

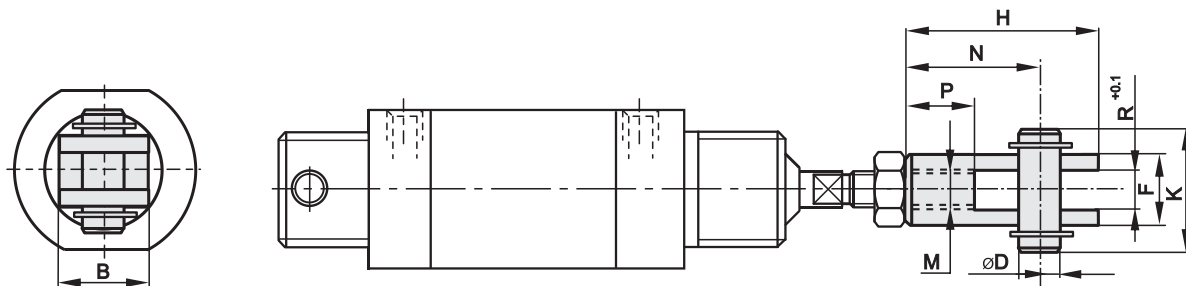


ELEMENTY MOCUJĄCE DO SIŁOWNIKÓW PNEUMATYCZNYCH D32 SERII: 10.008E, 10.009E, 10.010E

ZASTOSOWANIE

Elementy mocujące służą do montażu siłowników w maszynach i urządzeniach zapewniając ich prawidłową zabudowę.

KOŃCÓWKA WIDEŁKOWA



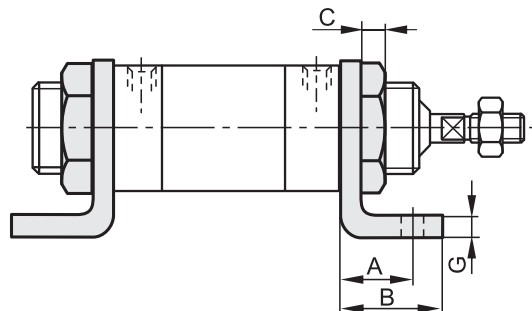
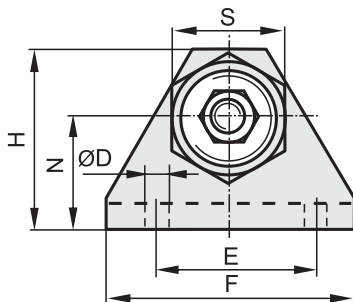
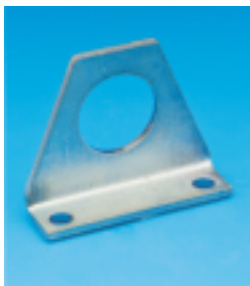
Średnica siłownika [mm]	Wymiary [mm]									Numer zamówieniowy
	B	ØD	F	H	K	M	N	P	R	
32	14	6	14	30	28	M8×1	22	13	8.1	10.011E.02.

SPOSÓB ZAMAWIANIA

W zamówieniu należy podać: nazwę elementu, średnicę siłownika, numer zamówieniowy oraz ilość sztuk np.:

Końcówka widełkowa D32 nr 10.011E.02. 3 szt.

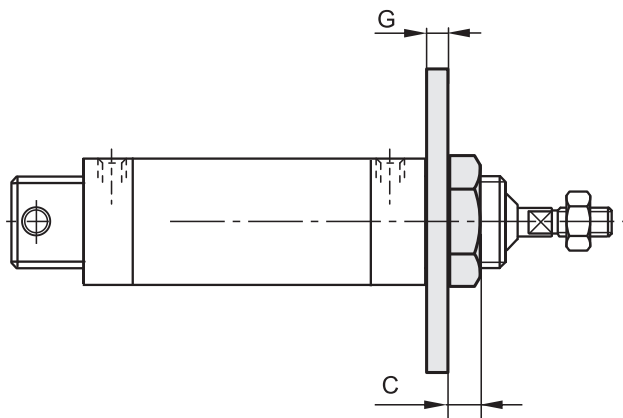
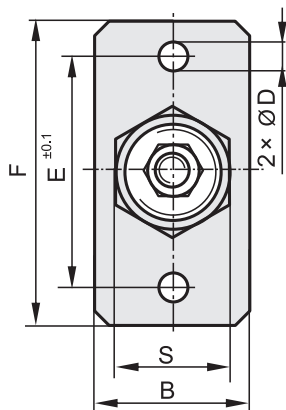
ŁAPA



Średnica siłownika [mm]	Wymiary [mm]										Numer zamówieniowy
	A	B	C	ØD	E	F	G	H	N	S	
32	12	18	7	6.6	45	58	3	46	26	32	10.011E.03.

W skład kompletu wchodzi łapa wraz z nakrętką.

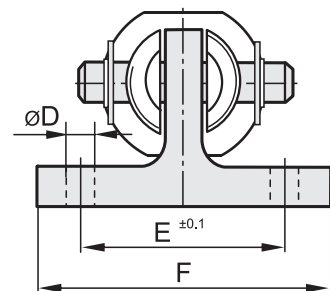
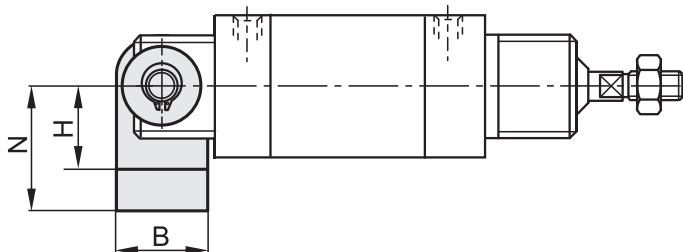
KOŁNIERZ



Średnica siłownika [mm]	Wymiary [mm]							Numer zamówieniowy
	B	C	ØD	E	F	G	S	
32	42	7	6.6	68	80	4	32	10.011E.04.

W skład kompletu wchodzi kołnierz wraz z nakrętką.

UCHO ZE SWORZNIEM



Średnica siłownika [mm]	Wymiary [mm]						Numer zamówieniowy
	B	ØD	E	F	H	N	
32	17	6.6	40	60	19	25	10.011E.01.