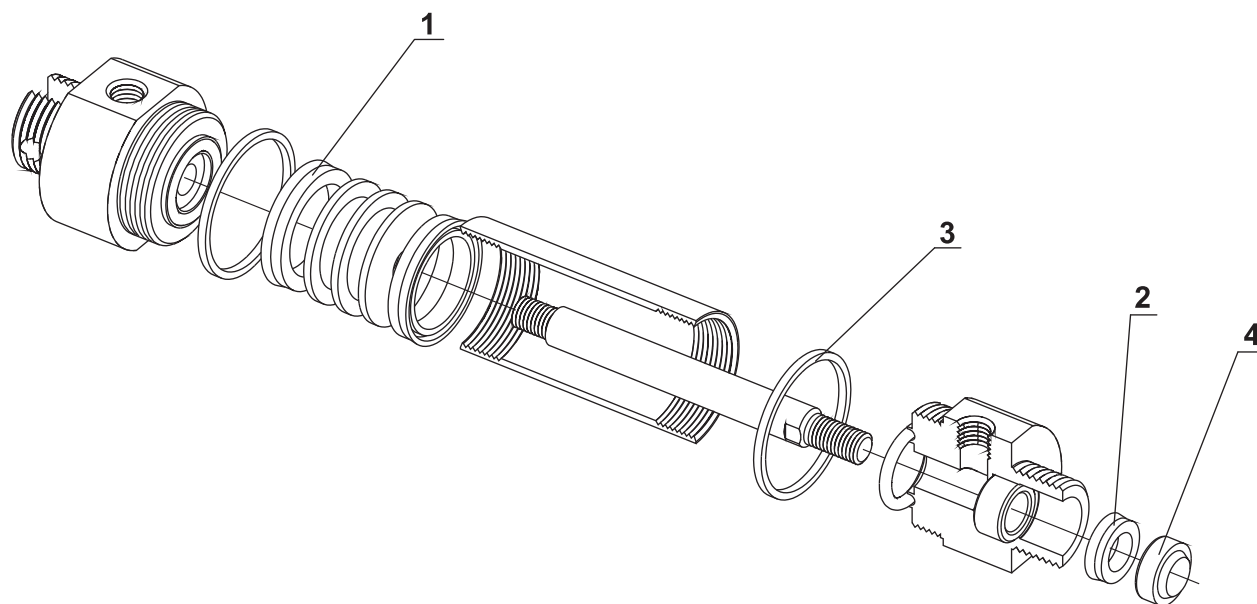




CZĘŚCI ZAMIENNE I KOMPLETY NAPRAWCZE siłowników pneumatycznych D32 z jednostronnym tłoczyskiem dwustronnego działania Seria 10.010E



Poz.	Nazwa części	Ilość sztuk w siłowniku	Numer części zamiennej	Numer kompletu naprawczego
1	Uszczelka tłoka	2	19.010E.04	19.010E.KN
2	Uszczelka tłoczyska	1	19.006D.05	
3	Podkładka uszczelniająca	2	19.010E.08	
4	Pierścień zgarniający	1	19.0004.0004	

SPOSÓB ZAMAWIANIA

Części zamienne do siłownika o danej średnicy występują w kompletach naprawczych, można je również zamawiać osobno, zgodnie ze specyfikacją.

W zamówieniu należy podać: nazwę części zamiennej lub kompletu naprawczego, numer zamówieniowy oraz ilość sztuk np:

Uszczelka tłoczyska do siłownika D32 nr 19.006D.05 15 szt.