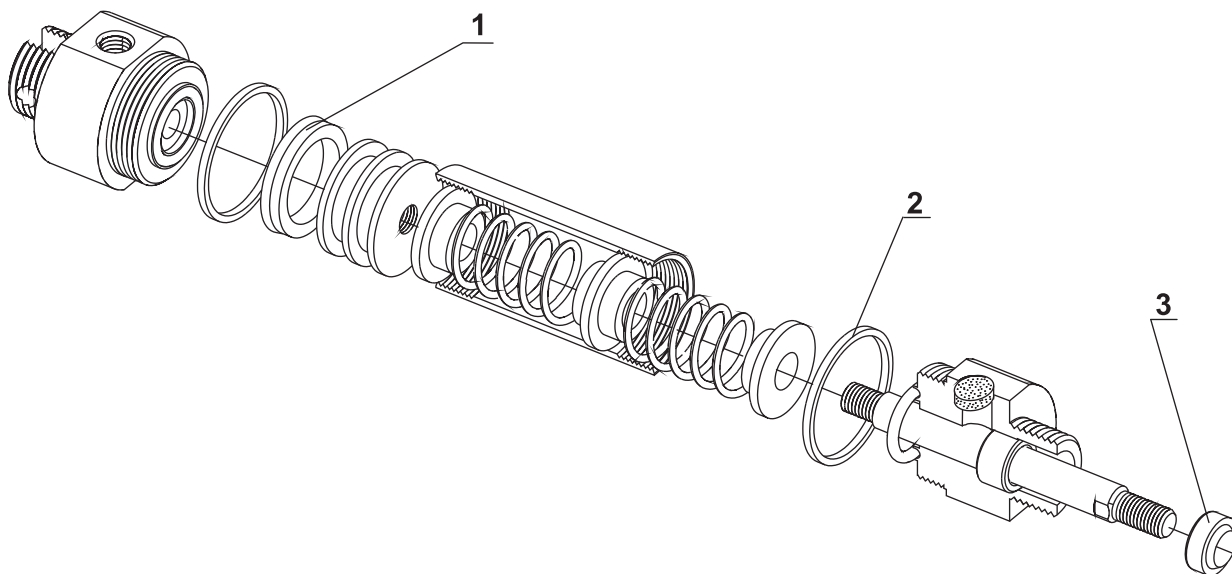




CZĘŚCI ZAMIENNE I KOMPLETY NAPRAWCZE siłowników pneumatycznych D32 z jednostronnym tłoczyskiem dwustronnego działania Seria 10.008E. ...



Poz.	Nazwa części	Ilość sztuk w siłowniku	Numer części zamiennej	Numer kompletu naprawczego
1	Uszczelka tłoka	1	19.010E.04	
2	Podkładka uszczelniająca	2	19.010E.08	19.008E.KN
3	Pierścień zgarniający	1	19.0004.0004	

SPOSÓB ZAMAWIANIA

Części zamienne do siłownika o danej średnicy występują w kompletach naprawczych, można je również zamawiać osobno, zgodnie ze specyfikacją.

W zamówieniu należy podać: nazwę części zamiennej lub kompletu naprawczego, numer zamówieniowy oraz ilość sztuk np:

Podkładka uszczelniająca do siłownika D32 nr 19.010E.08 15 szt.