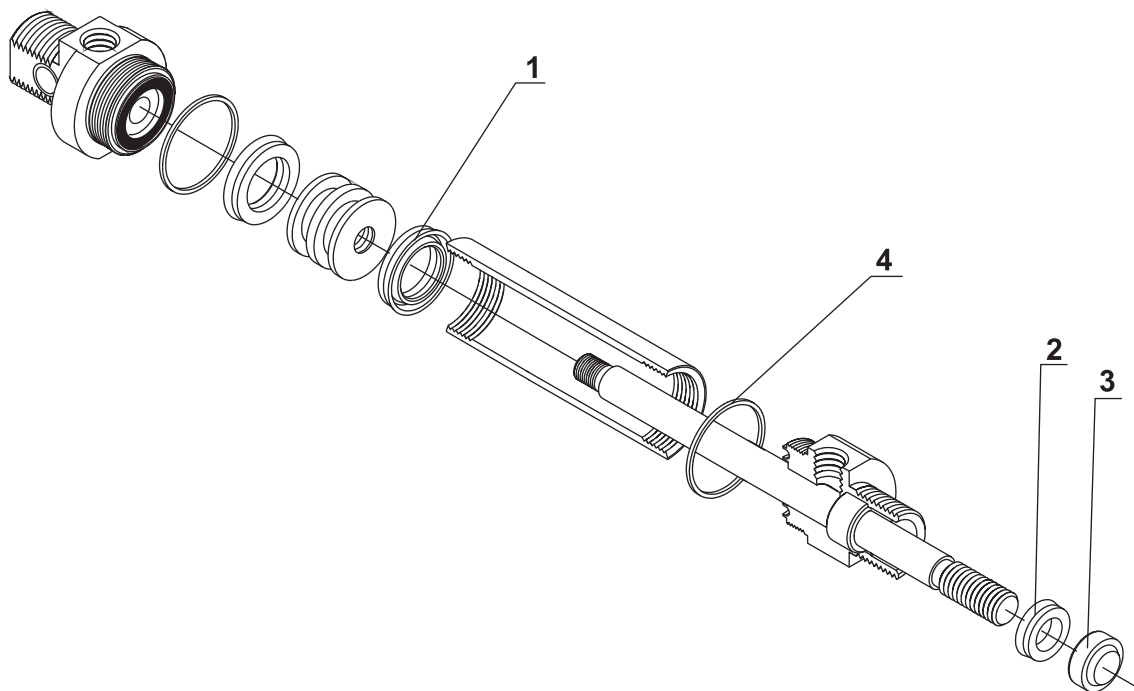




CZĘŚCI ZAMIENNE I KOMPLETY NAPRAWCZE siłowników pneumatycznych D12 ÷ D25 dwustronnego działania zgodnych z ISO 6432 Seria 10.006X. ...



Poz.	Nazwa części	Ilość sztuk w siłowniku
1	Uszczelka tłoka	2
2	Uszczelka tłoczyška	1
3	Pierścień zgarniający	1
4	Podkładka uszczelniająca	2

Średnica D siłownika	Nazwa i numer części zamiennej				Numer kompletu naprawczego
	Uszczelka tłoka	Uszczelka tłoczyška	Pierścień zgarniający	Podkładka uszczelniająca	
D12	19.006A.04	19.006B.05	19.0004.0007	19.006A.08	19.006A.KN
D16	19.006B.04			19.006B.08	19.006B.KN
D20	19.006C.04	19.006D.05	19.0004.0004	19.006C.08	19.006C.KN
D25	19.006D.04			19.006D.08	19.006D.KN

SPOSÓB ZAMAWIANIA

Części zamienne do siłownika o danej średnicy występują w kompletach naprawczych, można je również zamawiać osobno, zgodnie ze specyfikacją.

W zamówieniu należy podać: nazwę części zamiennej lub kompletu naprawczego, numer zamówieniowy oraz ilość sztuk np:

Uszczelka tłoczyška do siłownika D25 ISO nr 19.006D.05 10 szt.