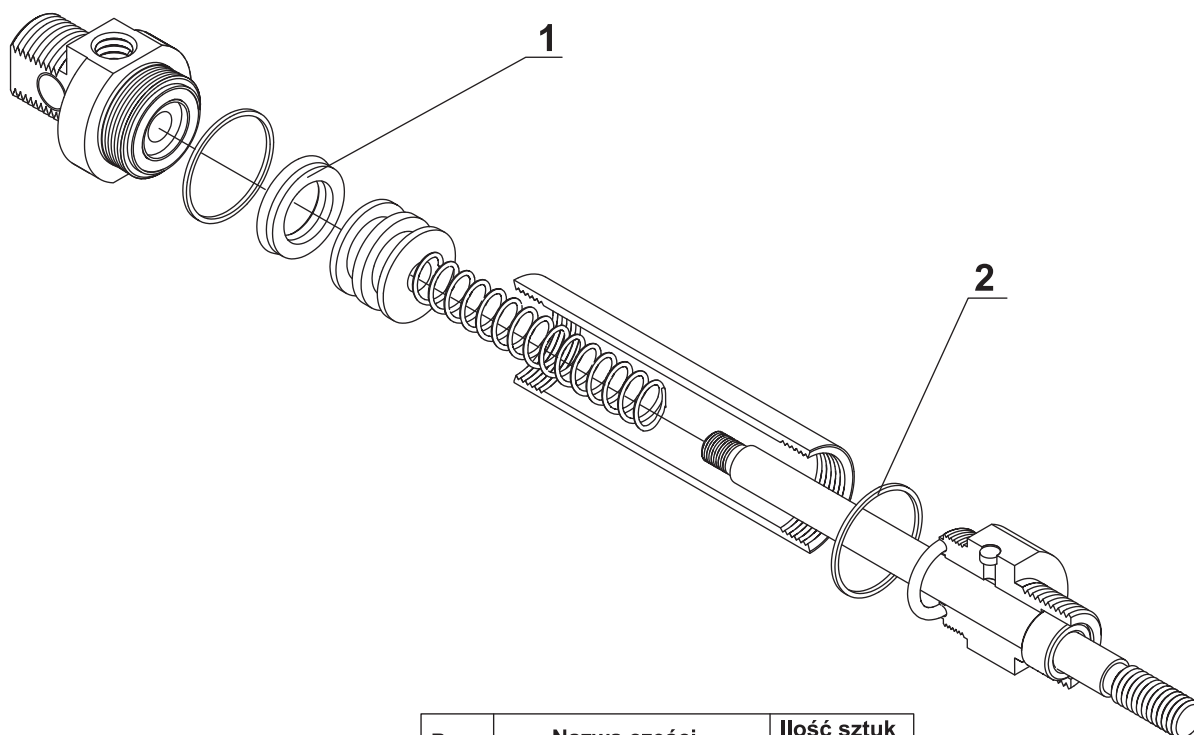




## CZĘŚCI ZAMIENNE I KOMPLETY NAPRAWCZE siłowników pneumatycznych D12 ÷ D25 jednostronnego działania zgodnych z ISO 6432 Seria 10.005X. ...



| Poz. | Nazwa części             | Ilość sztuk w siłowniku |
|------|--------------------------|-------------------------|
| 1    | Uszczelka tłoka          | 1                       |
| 2    | Podkładka uszczelniająca | 2                       |

| Średnica D siłownika | Nazwa i numer części zamiennej |                          |                            |
|----------------------|--------------------------------|--------------------------|----------------------------|
|                      | Uszczelka tłoka                | Podkładka uszczelniająca | Numer kompletu naprawczego |
| D12                  | 19.006A.04                     | 19.006A.08               | 19.005A.KN                 |
| D16                  | 19.006B.04                     | 19.006B.08               | 19.005B.KN                 |
| D20                  | 19.006C.04                     | 19.006C.08               | 19.005C.KN                 |
| D25                  | 19.006D.04                     | 19.006D.08               | 19.005D.KN                 |

### SPOSÓB ZAMAWIANIA

Części zamienne do siłownika o danej średnicy występują w kompletach naprawczych, można je również zamawiać osobno, zgodnie ze specyfikacją.  
W zamówieniu należy podać: nazwę części zamiennej lub kompletu naprawczego, numer zamówieniowy oraz ilość sztuk np:

**Uszczelka tłoka do siłownika D25 ISO nr 19.006D.04 10 szt.**