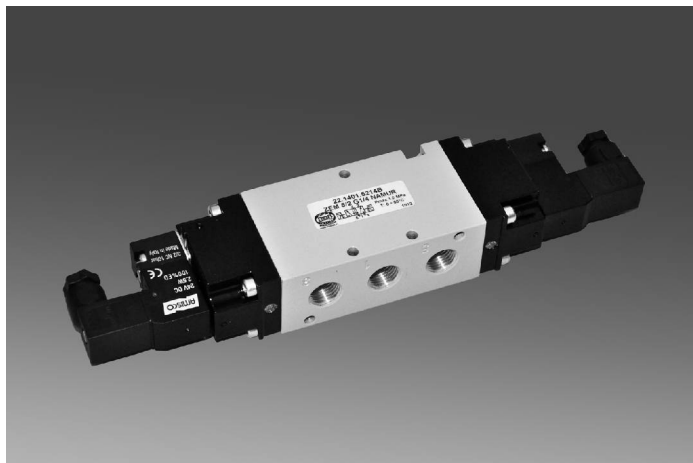


## ZAWORY ROZDZIELAJĄCE 5/2, 5/3, G1/4 – sterowane elektromagnetycznie – sterowane elektromagnetycznie, powrót sprężyną Seria ZEM z przyłączem NAMUR





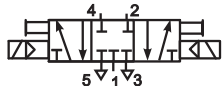
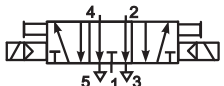
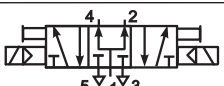
### ZASTOSOWANIE

Zawory rozdzielające służą do sterowania elementami wykonawczymi np. siłownikami w pneumatycznych układach napędowych i sterujących. Stosowane są do zmiany kierunku przepływu czynnika roboczego w przewodach pneumatycznych lub do odcinania przepływu.

Przyłącze NAMUR pozwala na zamontowanie zaworów bezpośrednio na elementach wykonawczych, w szczególności na siłownikach i napędach obrotowych jednostronnego lub dwustronnego działania.

### DANE TECHNICZNE

Zakres ciśnień pracy:	– zawory sterowane elektromagnetycznie – zawory sterowane elektromagnetycznie powrót sprężyną	0.15 ÷ 1.0 MPa 0.25 ÷ 1.0 MPa
Zakres temperatur pracy:	od 0° do +65°C	
UWAGA: Zaleca się stosowanie elektrozworów w warunkach wilgotności względnej do 85% w zakresie temperatur pracy		
Rodzaj konstrukcji:	suwakowy	
Kierunek przepływu:	zgodnie ze schematem,	
Sposób zasilania:	przewodowo sprężonym powietrzem o maksymalnej wielkości cząstek stałych 40 µm., smarowanym mgłą olejową 2+5 kropli/m <sup>3</sup> lub sprężonym powietrzem o maksymalnej wielkości cząstek stałych 10 µm., niesmarowanym	
Rodzaj prądu zasilającego elektromagnes:	stały lub przemienny	
Napięcie prądu zasilającego elektromagnes:	DC 24V +/- 10% AC 24V, 110V, 230V +/- 10%	
Moc prądu stałego:	2,5 W	
Moc prądu przemiennego:	3 VA	
Stopień zabezpieczenia elektrycznego:	IP65	
Materiały konstrukcyjne:	<b>Korpus, pokrywy, suwak</b> - stop aluminium; <b>Uszczelnienia</b> - poliuretan PU	

Funkcja zaworu	Symbol graficzny rodzaj sterowania	Średnica nominalne zaworu [mm]	Numer zamówieniowy
5/2	 <p>Elektromagnetycznie i ciśnieniem własnym</p>	Ø9	22.1401.5214x
	 <p>Elektromagnetycznie jednostronnie i ciśnieniem własnym, powrót sprężyną</p>	Ø9	22.1403.5214x
5/3	 <p>Elektromagnetycznie, w położeniu środkowym wszystkie drogi odcięte</p>	Ø9	22.1409.5314x
	 <p>Elektromagnetycznie, w położeniu środkowym odbiorniki połączone z atmosferą</p>	Ø9	22.1410.5314x
	 <p>Elektromagnetycznie, w położeniu środkowym odbiorniki połączone z zasilaniem</p>	Ø9	22.1411.5314x

**SPOSÓB ZAMAWIANIA**

W numerach zamówieniowych zaworów w miejscu oznaczonym przez "x" należy wpisać literowy kod napięcia sterującego według następującego schematu:

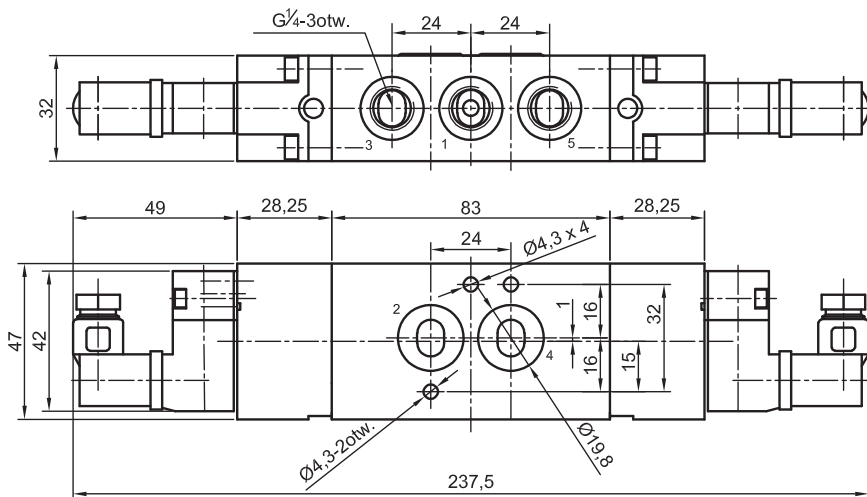
prąd stały: **A - 12V; B - 24V;**  
 prąd przemienny 50 Hz: **E - 24V; H - 110V; J - 230V**

W zamówieniu należy podać: nazwę i funkcję zaworu, gwint przyłącza, napięcie sterujące i numer zamówieniowy oraz ilość sztuk np.:

**Zawór rozdzielający ZEM 5/2 G1/4 sterowany elektromagnetycznie, powrót sprężyną, 230V AC, NAMUR nr 22.1403.5214J 12 szt.**

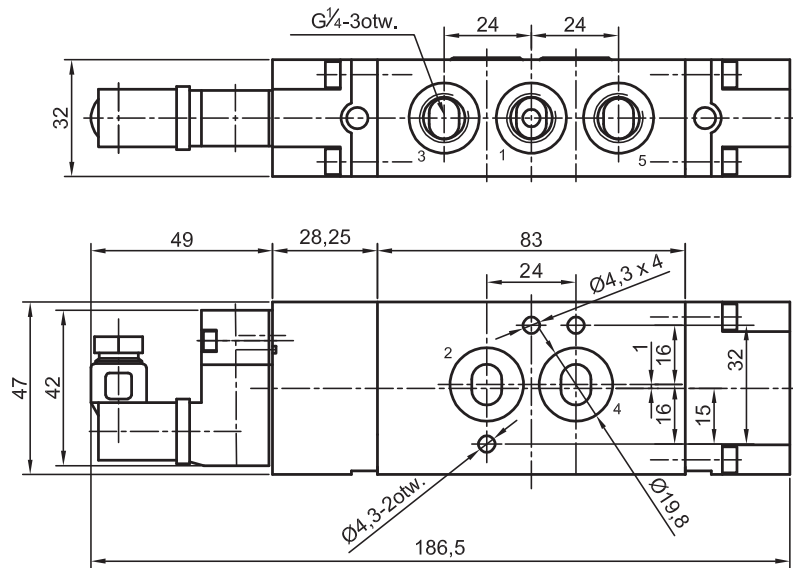
**ZAWÓR ROZDZIELAJĄCY ZEM 5/2 G1/4 NAMUR**

– sterowany elektromagnetycznie i ciśnieniem własnym



## ZAWÓR ROZDZIELAJĄCY ZEM 5/2 G1/4 NAMUR

- sterowany elektromagnetycznie jednostronnie i ciśnieniem własnym, powrót sprężyną



## ZAWÓR ROZDZIELAJĄCY ZEM 5/3 G1/4 NAMUR

- Sterowany elektromagnetycznie i ciśnieniem własnym
- w położeniu środkowym wszystkie drogi odcięte
- w położeniu środkowym odbiorniki połączone z atmosferą
- w położeniu środkowym odbiorniki połączone z zasilaniem

