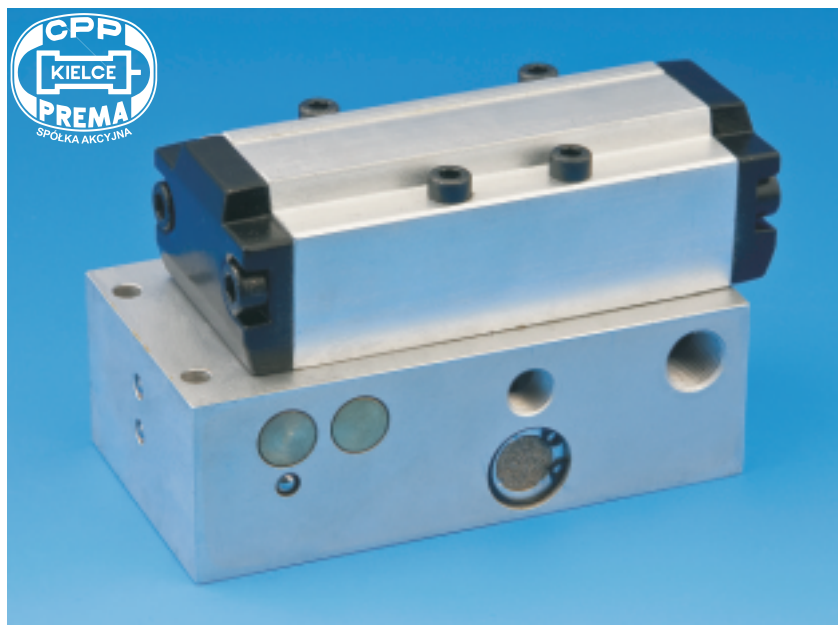




## BLOK STEROWANIA DWURĘCZNEGO G1/8



### ZASTOSOWANIE

Blok sterowania dwuręcznego stosowany jest w pneumatycznych układach sterujących gdy występuje zagrożenie dla obsługi przy ręcznym uruchamianiu urządzenia np. prasy.

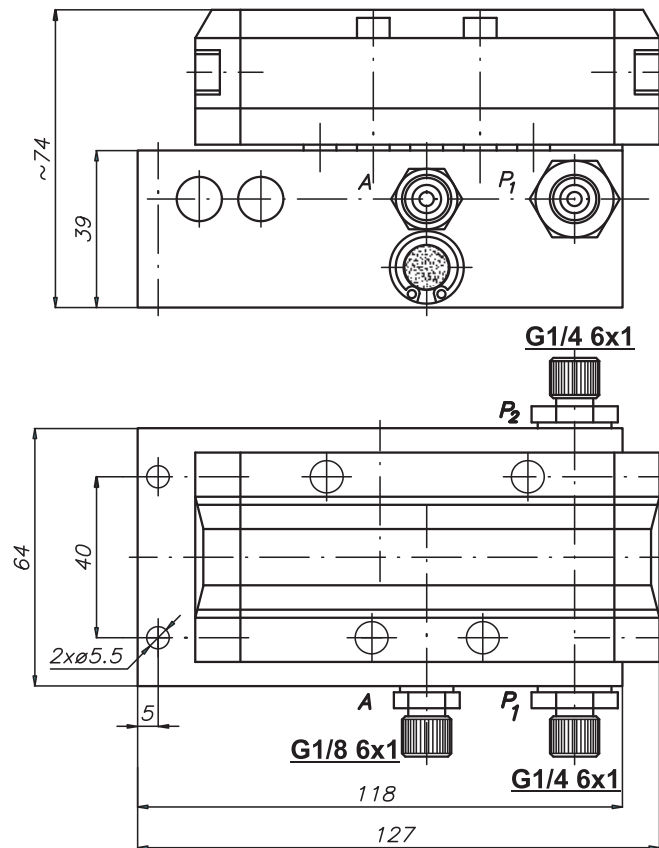
Przesterowanie zaworu następuje po równoczesnym podaniu sygnałów wejściowych P1 i P2.

Brak jednego z nich powoduje powrót zaworu do położenia spoczynkowego i zanik sygnału wyjściowego A.

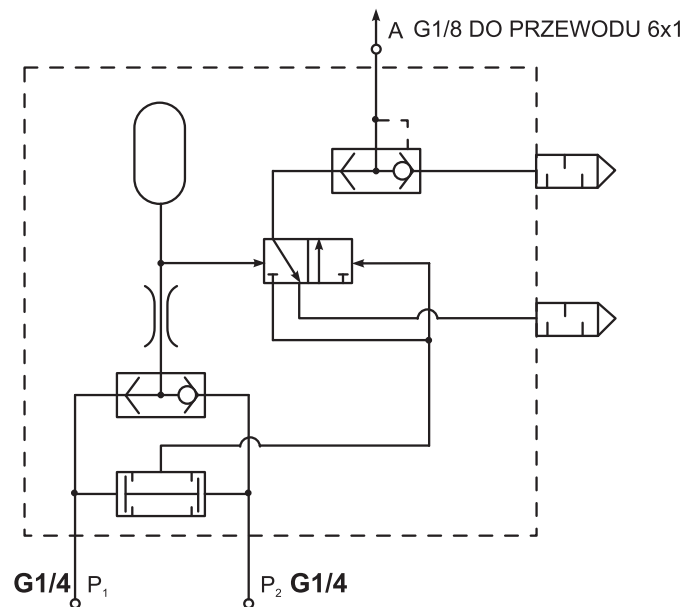
### DANE TECHNICZNE

Zakres ciśnień pracy:	0.2 ÷ 1.0 MPa
Zakres temperatur pracy:	od 0 do +65° C
Pozycja pracy:	dowolna
Rodzaj konstrukcji:	suwakowy
Kierunek przepływu:	zgodnie ze schematem
Sposób zasilania:	przewodowo sprężonym powietrzem o maksymalnej wielkości cząstek stałych 40 µm, smarowanym mgłą olejową 2 ÷ 5 kropli/m <sup>3</sup>
Materiały konstrukcyjne:	<b>Korpus</b> , suwak - stop aluminium <b>Uszczelnienia</b> - poliuretan PU

## WYMIARY



## SCHEMAT GRAFICZNY



## SPOSÓB ZAMAWIANIA

W zamówieniu należy podać nazwę, gwint przyłącza, numer zamówieniowy oraz ilość sztuk np:

**Blok sterowania dwuręcznego G1/8 nr 90.0011.1418 4 szt.**