

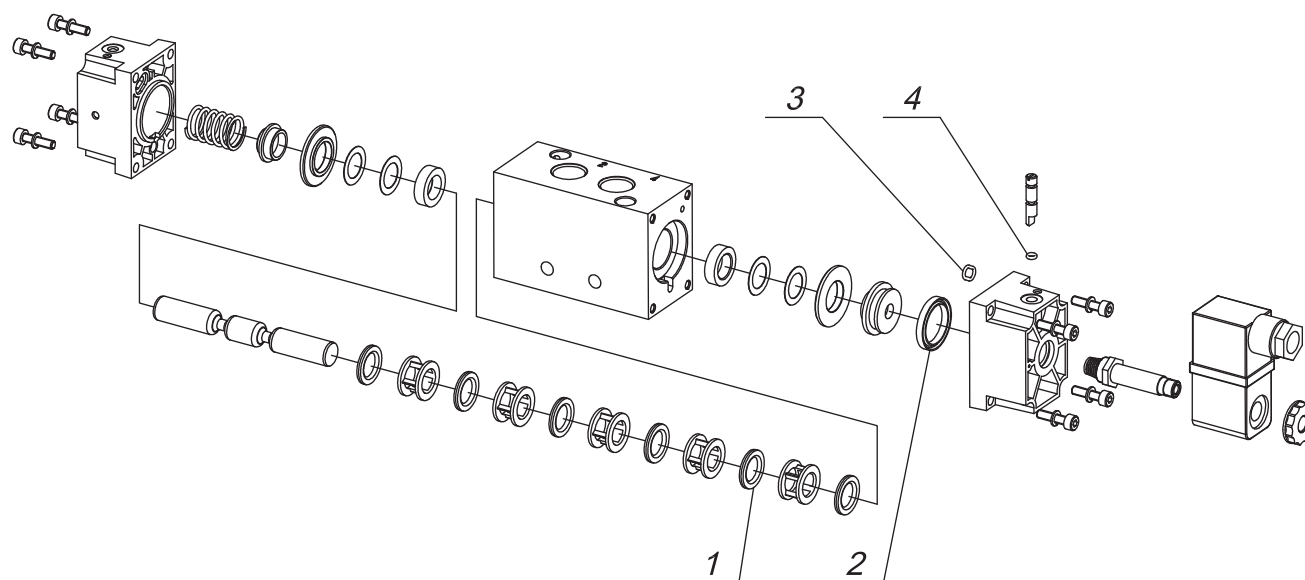
CZĘŚCI ZAMIENNE I KOMPLETY NAPRAWCZE

zaworów rozdzielających 3/2 , 5/2 – G3/8

– sterowanych elektromagnetycznie,

– sterowanych elektromagnetycznie z powrotem sprężyną

Seria ZE



Poz.	Nazwa części	Ilość sztuk w zaworze 5-drogowym	Ilość sztuk w zaworze 3-drogowym
1	Uszczelka suwaka	6	4
2	Uszczelka tłoka	2	2
3	Pierścień uszczelniający pokrywy	2	2
4	Pierścień uszczelniający	2	2

Nazwa i numer części zamiennej				Numer kompletu naprawczego	
Uszczelka suwaka	Uszczelka tłoka	Pierścień uszczelniający pokrywy	Pierścień uszczelniający	Zawór 5/2	Zawór 3/2
29.0304	19.018D.04	19.0001.0061	19.0001.0091	29.2208.5KN	29.2208.3KN

SPOSÓB ZAMAWIANIA

Części zamienne do zaworu występują w kompletach naprawczych, można je również zamawiać osobno. W zamówieniu należy podać: nazwę, numer zamówieniowy oraz ilość sztuk np.:

Uszczelka suwaka do zaworu ZE 5/2 G3/8 sterowanego elektromagnetycznie nr 29.0304 -12 szt.