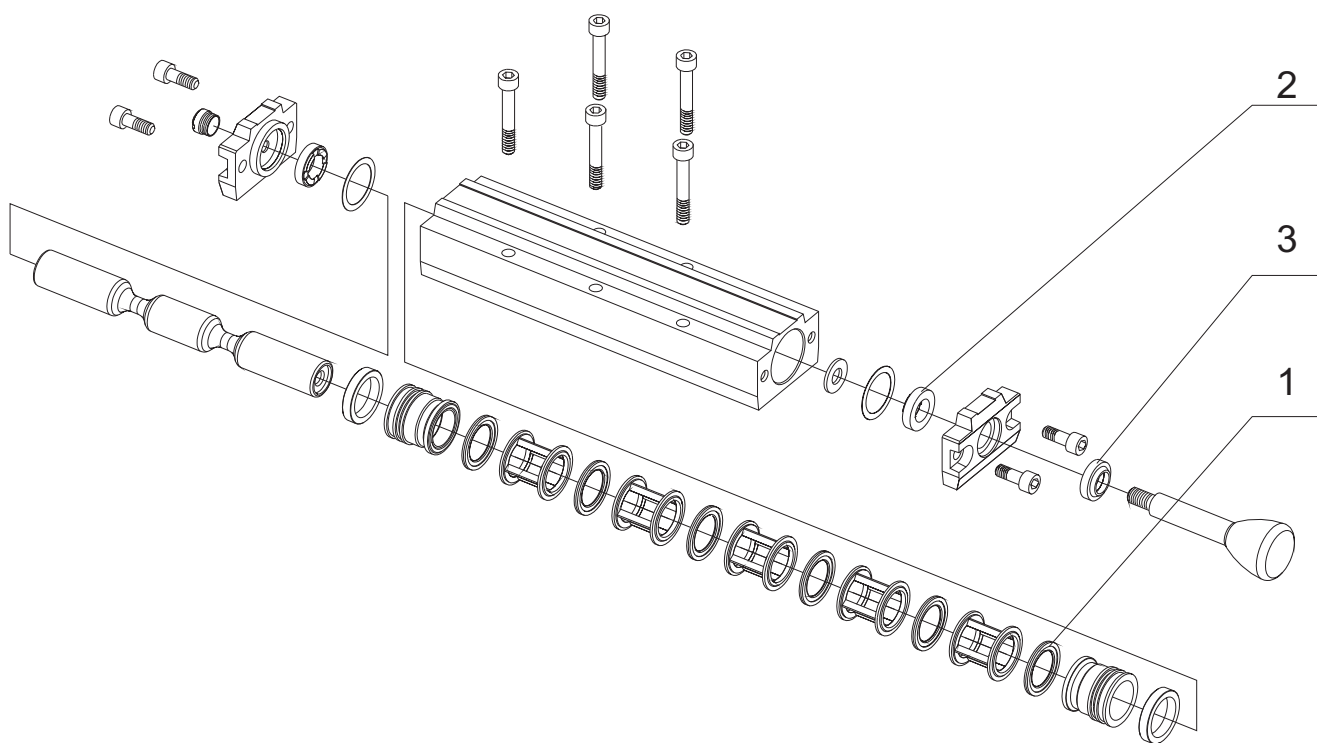


CZĘŚCI ZAMIENNE I KOMPLETY NAPRAWCZE – zaworów rozdzielających 3/2, 3/3, 5/2, 5/3 G1/8-G3/4 – sterowanych ręcznie ciągiem Seria DTM



Poz.	Nazwa części	Ilość sztuk w zaworze	
		3/2, 3/3	5/2, 5/3
1	Uszczelka suwaka	4	6
2	Zderzak	2	2
3	Pierścień zgarniający	1	1

Nazwa i numer części zamiennej			Numer kompletu naprawczego	
Uszczelka suwaka	Zderzak	Pierścień zgarniający	3/2, 3/3	5/2, 5/3
29.0105	29.0103	29.0205.01	29.2401.3KNC	29.2401.5KNC

SPOSÓB ZAMAWIANIA

Części zamienne do zaworu występują w kompletach naprawczych, można je również zamawiać osobno. W zamówieniu należy podać: nazwę, numer zamówieniowy oraz ilość sztuk np:

Uszczelka suwaka do zaworu DTP 5/2 G1/2 sterowanego ciągiem nr 29.0105 10 szt.