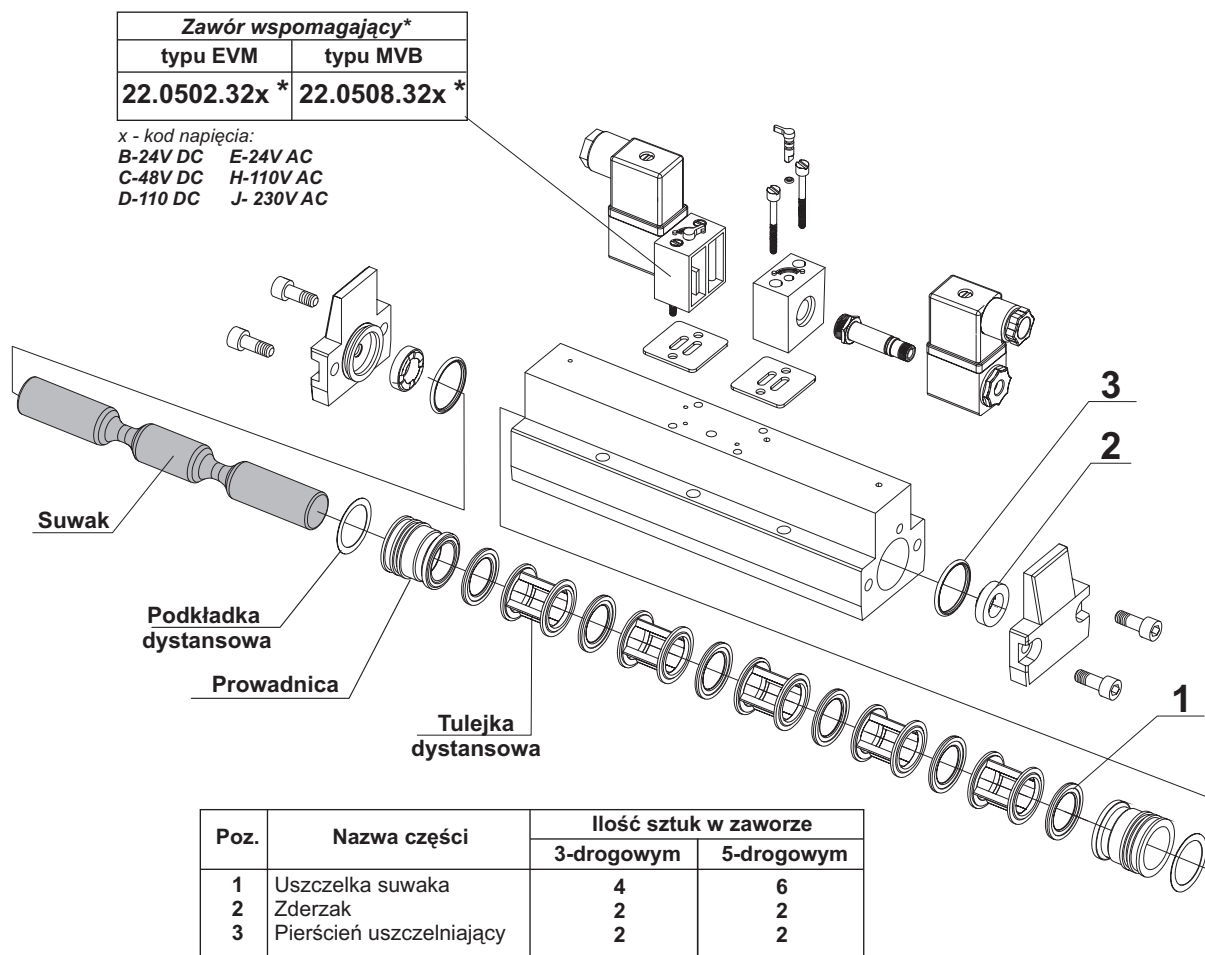


CZĘŚCI ZAMIENNE I KOMPLETY NAPRAWCZE do zaworów rozdzielających 3-drogowych i 5-drogowych – G1/8-G3/4 przewodowych i płytowych, sterowanych elektromagnetycznie Seria DTE



Nazwa i numer części zamiennej			Numer kompletu naprawczego do zaworu	
Uszczelka suwaka	Zderzak	Pierścień uszczelniający	3-drogowego	5-drogowego
29.0105	29.0103	19.0001.0008	29.2201.3KN	29.2201.5KN

***) UWAGA: ZAWÓR WSPOMAGAJĄCY NIE JEST ELEMENTEM KOMPLETU NAPRAWCZEGO**

Parametry techniczne zaworów wspomagających typu EVM i MVB znajdują się na stronach katalogowych 2.001.7-2.001.8
Pozostałe, zaznaczone na rysunku, części zaworu znajdują się w ofercie handlowej.

SPOSÓB ZAMAWIANIA

Części zamienne do zaworu występują w kompletach naprawczych, można je również zamawiać osobno. W zamówieniu należy podać: nazwę, numer zamówieniowy oraz ilość sztuk np:

Uszczelka suwaka do zaworu DTE nr 29.0105 10 szt.