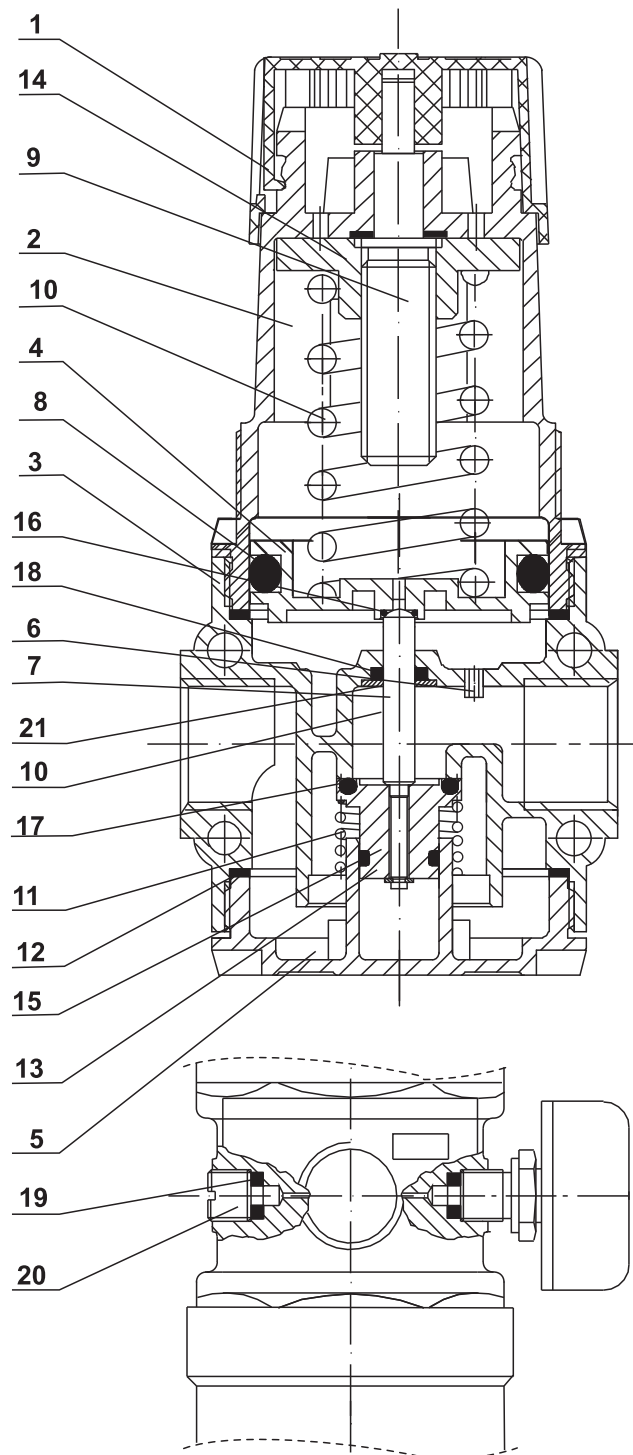




## CZĘŚCI ZAMIENNE I KOMPLETY NAPRAWCZE ZAWÓR REDUKCYJNY G1/2



L.p.	Nazwa części zamiennej	Numer części zamiennej
1	Pokrętko	59.0201.41.02
2	Kołpak	59.0201.23.03
3	Korpus	59.0201.69
4	Tłoczek	59.0201.15
5	Pokrywa	
6	Dysza	59.0201.33
7*	Popychacz	
8*	Pierścień uszcz. 37.47x5.33	
9	Śruba regulacyjna	59.0201.5212
10	Sprężyna regulacyjna	
	- 0.3 MPa	59.0201.12
	- 0.7 MPa	59.0201.13
	- 1.2 MPa	59.0201.14
11	Sprężyna	59.0201.09
12	Podkładka uszcz. zbiornika	59.0201.44
13	Grzybek kompletny	59.0201.07
14	Nakrętka regulacyjna	59.0201.53.12
15*	Pierścień uszcz. 9.0x2.0	
16*	Pierścień uszcz. 2.75x1.6	
17*	Pierścień uszcz. 13.9x2.6	
18*	Pierścień uszcz. 4.0x2.0	
19	Podkładka pod manometr	59.0201.28
20	Korek zaślepiający	59.0201.59
21*	Podkładka	
<b>KOMPLET NAPRAWCZY</b>		<b>59.0101.KN</b>

\* - części wchodzące w skład kompletu naprawczego

### SPOSÓB ZAMAWIANIA

Części zamienne występują w kompletach naprawczych, można je również zamawiać osobno, zgodnie ze specyfikacją. W zamówieniu należy podać: nazwę części zamiennej lub kompletu naprawczego, numer zamówieniowy oraz ilość sztuk np:

**Grzybek kompletny do zaworu redukcyjnego G1/2 nr 59.0201.07 15 szt.**