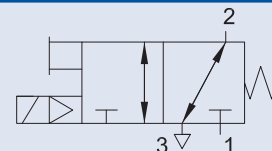


ZAWÓR ODCINAJĄCY G3/8- G1/2 SERIA „NOVA”



ZASTOSOWANIE

Zawór odcinający służy do otwierania przepływu powietrza oraz odpowietrzania układu pneumatycznego. Przewidziany jest do współpracy z elementami przygotowania sprężonego powietrza serii NOVA.

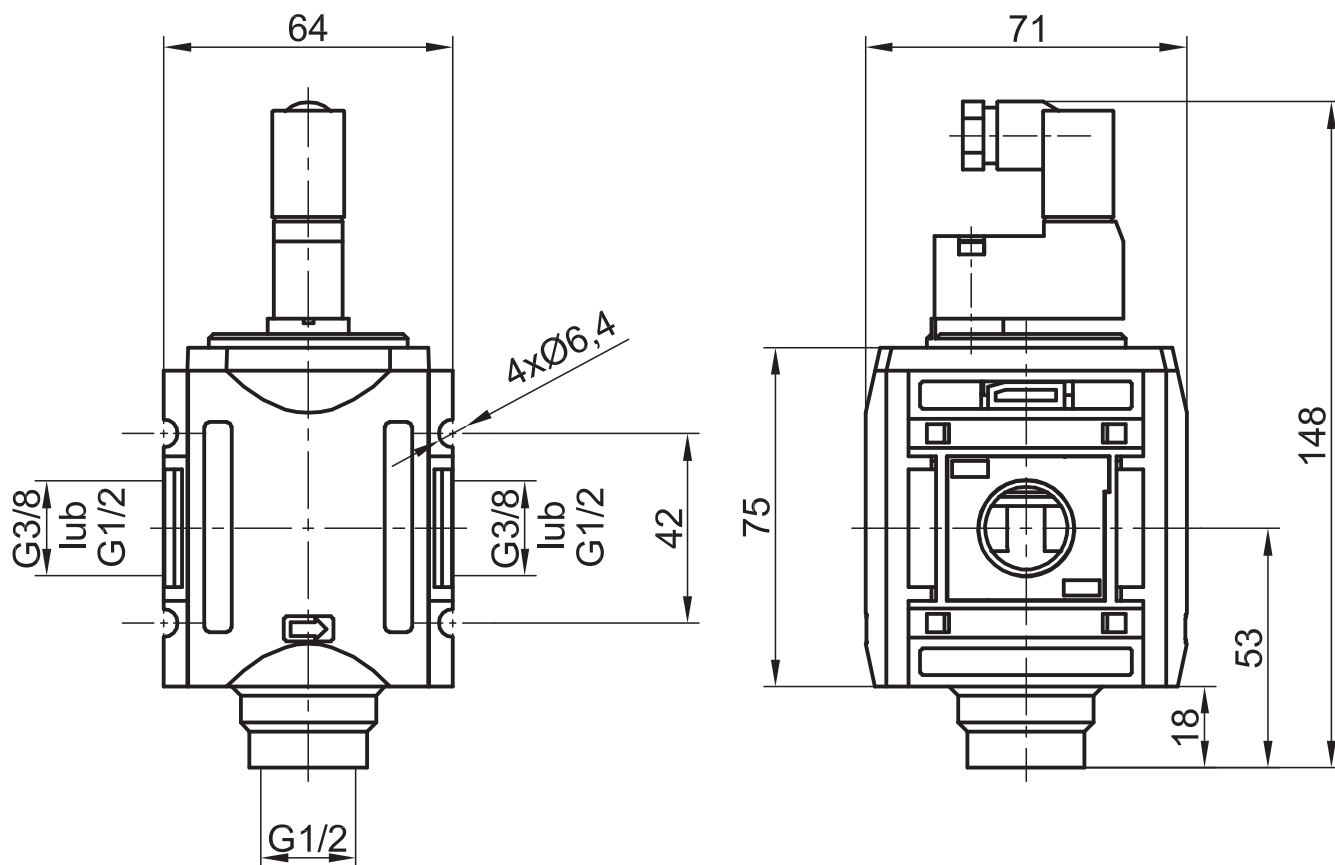
OSTRZEŻENIE

Wszystkie prace związane z montażem, demontażem i czyszczeniem należy wykonywać po odpowietrzeniu filtra oraz instalacji pneumatycznej.

Stosując zawór odcinający w układzie przygotowania sprężonego powietrza należy uwzględnić wartość ciśnienia wejściowego dla zaworu, które nie może przekroczyć 0.8 MPa oraz temperaturę otoczenia nie większą niż +50°C.

DANE TECHNICZNE

| | |
|------------------------------|---|
| Czynnik roboczy: | sprężone powietrze o maksymalnej wielkości cząstek stałych 40 µm., smarowane mgłą olejową 2÷5 kropli/m ³ lub sprężone powietrze o maksymalnej wielkości cząstek stałych 10 µm., niesmarowane |
| Pozycja pracy: | dowolna |
| Zakres ciśnień wejściowych: | 0.3 - 0.8 MPa |
| Kierunek przepływu: | zgodnie ze strzałką na korpusie |
| Zakres temperatur pracy: | od 0 do +50°C |
| Sposób zasilania: | przewodowy |
| Gwint przyłączy w korpusach: | G 3/8 lub G1/2 |
| Zasilanie elektromagnesu: | prądem stałym lub przemiennym |
| Napięcie zasilania: | DC 12V, DC 24V +/- 10% AC 24V, AC 115V, AC 230V +/- 10% |
| Moc prądu stałego: | 2,5 W |
| Moc prądu przemiennego: | 3 VA |



NUMERY ZAMÓWIENIOWE

| Gwint przyłączeniowy | Numer zamówieniowy |
|----------------------|--------------------|
| G3/8 | 50.2803.38X |
| G1/2 | 50.2803.12X |

W numerach zamówieniowych zaworów otwarcia w miejscu oznaczonym przez „x” należy wpisać literowy kod napięcia sterującego według następującego schematu:

prąd stały: A - 12V; B - 24V
 prąd przemienny 50 Hz: E - 24V; H - 115V; J - 230V

SPOSÓB ZAMAWIANIA

W zamówieniu należy podać nazwę, gwint przyłącza, numer zamówieniowy oraz ilość sztuk np:

Zawór odcinający G3/8, 24V DC, serii NOVA nr 50.2803.38B, 15 szt.