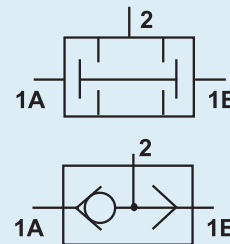




ZAWORY LOGICZNE

- logiczny iloczyn, (and) G1/8, G1/4
- logiczna suma przełącznik obiegu (or) G1/8



ZASTOSOWANIE

Elementy logiczne stosowane są w pneumatycznych układach napędowych i sterujących. Element logiczny suma, (przełącznik obiegu) generuje sygnał wyjściowy, jeżeli zaistniał jeden z dwu wejściowych sygnałów sterujących. Przełącznik realizuje funkcję sumy - or.

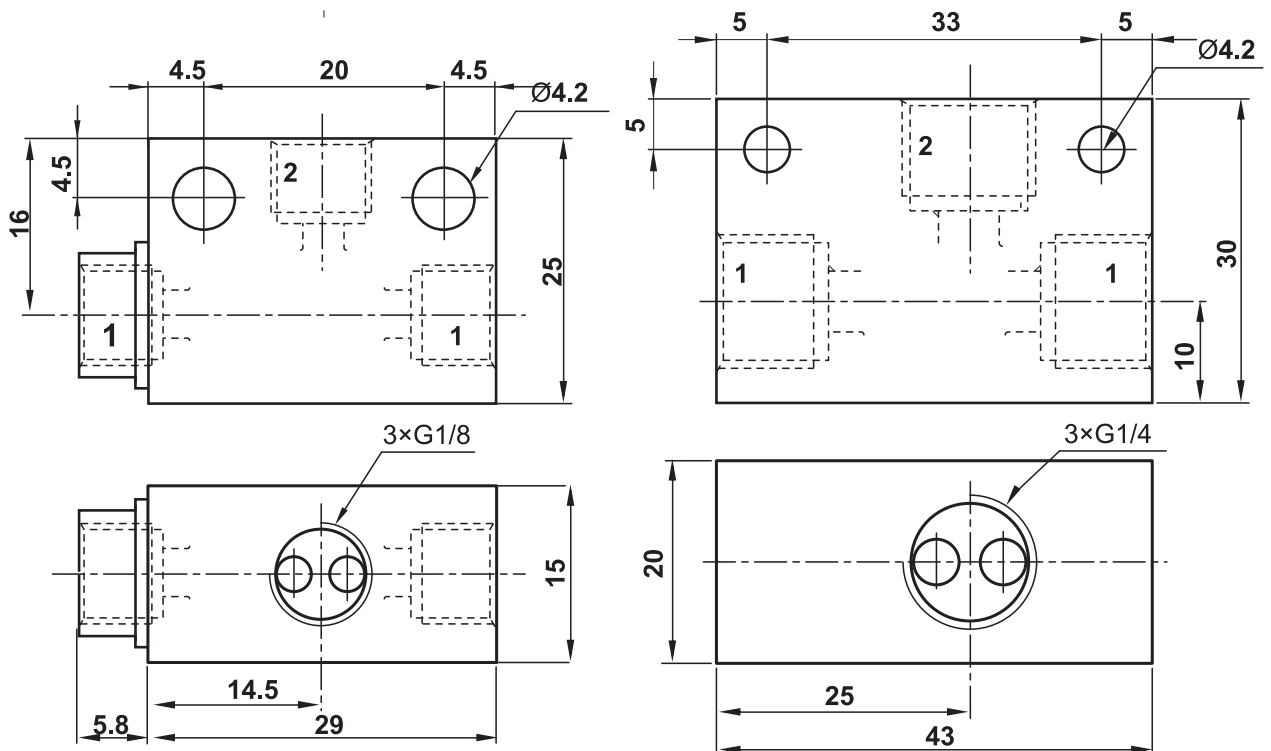
W zaworze logicznym iloczyn (and) sygnał wyjściowy jest generowany przy zaistnieniu jednocześnie dwóch pneumatycznych sygnałów sterujących.

DANE TECHNICZNE

Maksymalne ciśnienie pracy:	1.0 MPa
Zakres temperatur pracy:	od 0 do +60 °C
Pozycja pracy:	dowolna
Sposób zasilania:	przewodowo sprężonym powietrzem o maksymalnej wielkości cząstek stałych 40 µm, smarowanym mgłą olejową 2 ÷ 5 kropli/m ³ .
Materiały konstrukcyjne:	Korpus - stop aluminium Uszczelnienia - kauczuk nitylowo-butadienowy (NBR).

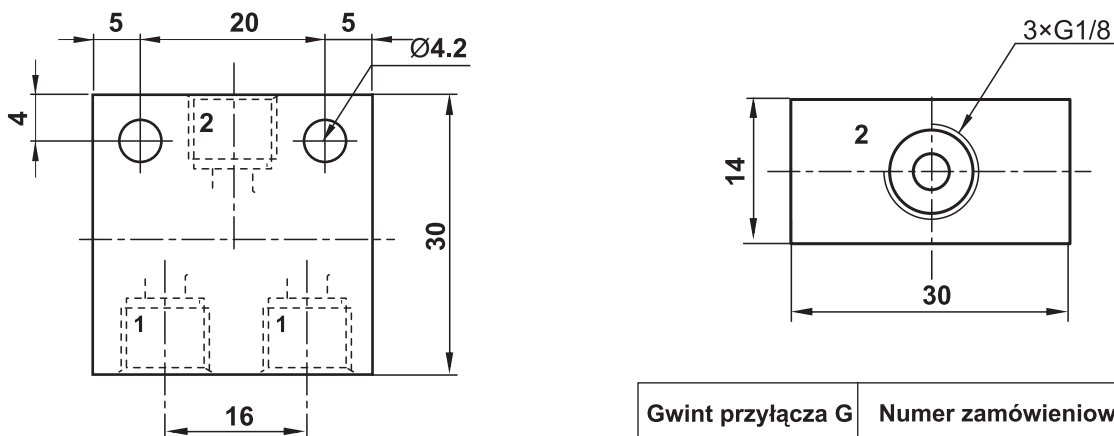
WYMIARY

PRZEŁĄCZNIK OBIEGU (ZAWÓR LOGICZNY SUMA OR) G1/8 I G 1/4



Gwint przyłącza	Numer zamówieniowy
G1/8	50.5004.18AZ
G1/4	50.5004.14AZ

ZAWÓR LOGICZNY ILOCZYN (AND) G1/8



Gwint przyłącza G	Numer zamówieniowy
G 1/8	50.5005.18AZ

SPOSÓB ZAMAWIANIA

W zamówieniu należy podać: nazwę, gwint przyłącza, numer zamówieniowy oraz ilość sztuk, np.:

Przełącznik obiegu G1/8 nr 50.5004.18AZ 20 szt.