



ZAWORY ODCINAJĄCE KULOWE G3/8÷G3/4 WW i ZW



ZASTOSOWANIE

Zawory odcinające kulowe stosowane są w instalacjach cieczy i gazów nieagresywnych tj. wody zimnej i gorącej, pary wodnej, sprężonego powietrza i gazu ziemnego. Zawory posiadają atest IGMiG w Krakowie (znak bezpieczeństwa "B").

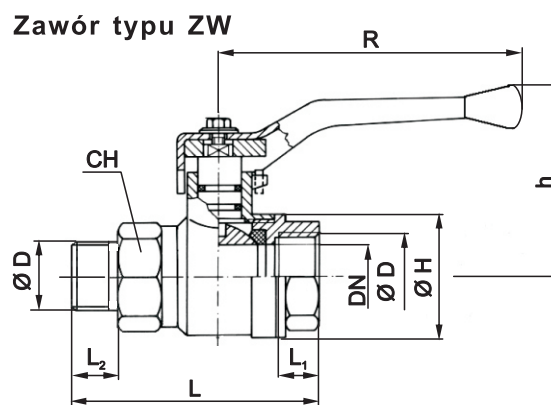
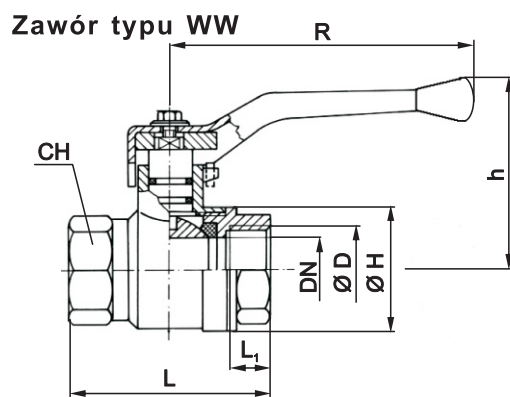
DANE TECHNICZNE

Maksymalne ciśnienie pracy: 1.0 MPa

Zakres temperatur pracy: -30 ÷ +160°C

Materiały konstrukcyjne:
Korpus - mosiądz OT58 niklowany
Kula - mosiądz pokryty powłoką niklowo-chromową
Uszczelnienia - teflon
Rączka - stal pokryta emalią epoksydową czerwoną

WYMIARY



D	Wymiary [mm]							Masa [kg]
	DN	L1	L	H	CH	h	R	
3/8	10	11.4	51.5	23	20	47	83	0.13
1/2	15	13.5	55	33	25	51	95	0.19
3/4	20	12.5	57	39	31	60	110	0.29

Gwint przyłącza	Numer zamówieniowy
3/8	50.5006.383W
1/2	50.5006.123W
3/4	50.5006.343W

D	Wymiary [mm]							Masa [kg]	
	DN	L1	L2	L	H	CH	h		R
3/8	10	11.4	13	59.5	23	20	47	83	0.13
1/2	15	13.5	15	67	33	25	51	95	0.21
3/4	20	12.5	16.5	73.5	39	31	60	110	0.32

Gwint przyłącza	Numer zamówieniowy
3/8	50.5006.383Z
1/2	50.5006.123Z
3/4	50.5006.343Z

SPOSÓB ZAMAWIANIA

W zamówieniu należy podać: nazwę, gwint przyłącza, numer zamówieniowy oraz ilość sztuk, np.:
Zawór odcinający kulowy typu WW G3/8 nr 50.5006.383W 50 szt.