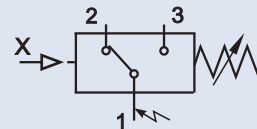


PRZEKAŹNIK PNEUMOELEKTRYCZNY G1/4

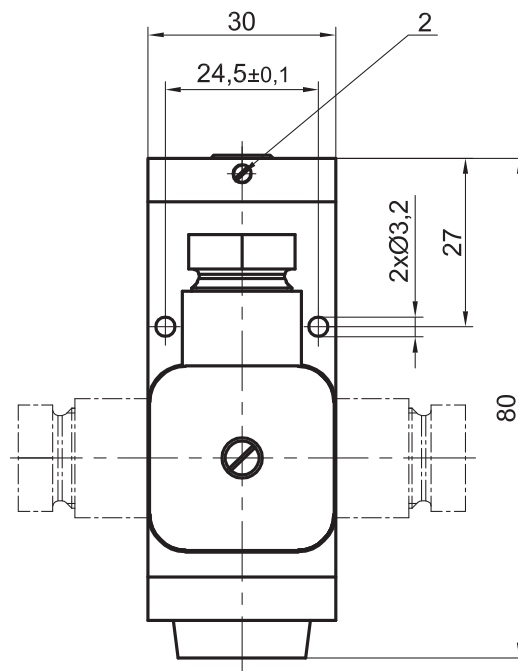
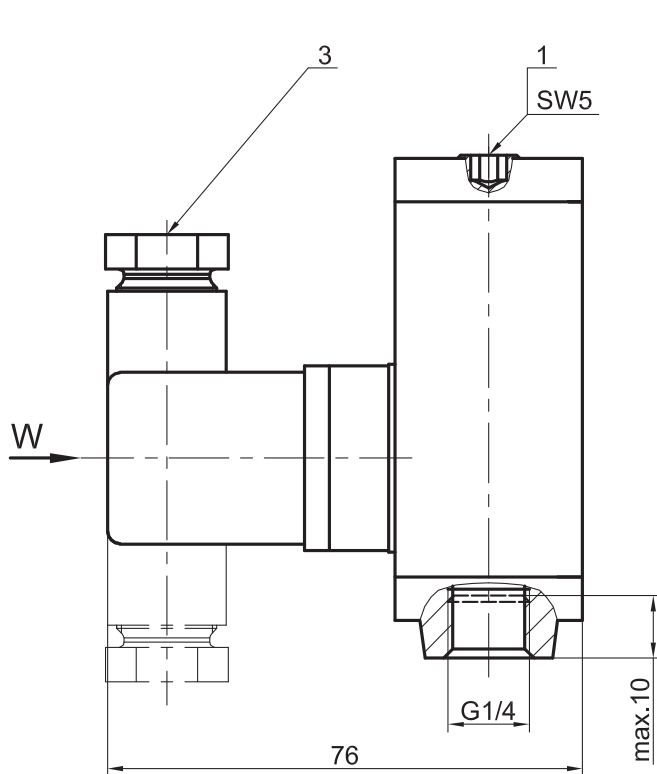


ZASTOSOWANIE

Przełącznik pneumoelektryczny służy do zamiany sygnału pneumatycznego na skokowy sygnał elektryczny. W zależności od podłączenia styków złącza elektrycznego może pracować jako "normalnie otwarty" lub normalnie zamknięty, otwierając lub zwiernając obwód prądu elektrycznego w zależności od ciśnienia panującego w układzie.

DANE TECHNICZNE

Czynnik roboczy:	sprężone powietrze lub inny gaz techniczny neutralny w stosunku do użytych materiałów konstrukcyjnych
Zakres ciśnień pracy:	0,2 ÷ 1,2 MPa
Zakres temperatur pracy:	od 0 do +65°C
Pozycja pracy:	dowolna
Histeresa:	zgodnie z wykresem
Powtarzalność punktu przełączania:	± 3%
Częstotliwość przełączania:	60 cykli/min
Rodzaj prądu zasilającego:	AC/DC
Przyłącze kabla elektrycznego:	P 11 (dla kabli: f6.5 ÷ 8 mm)
Stopień zabezpieczenia elektrycznego:	IP 65
Waga:	0.2 kg
Materiały konstrukcyjne:	korpus - aluminium membrana - NBR (kauczuk nitrilowo-butadienowy)

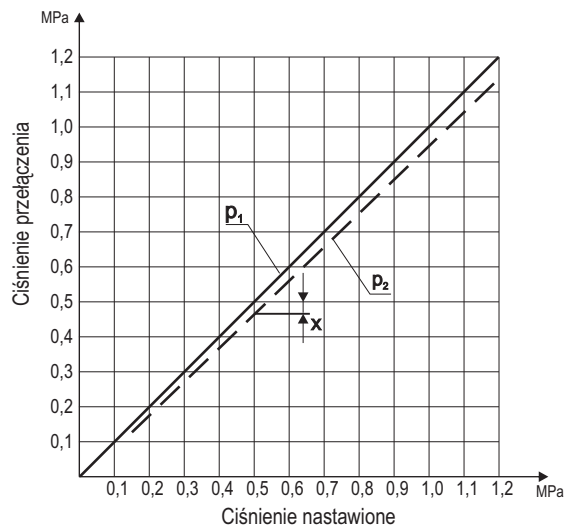


1. Gniazdo śruby regulacyjnej
2. Wkręt blokady śruby regulacyjnej
3. Połączenie wtykowe obracane o 90°

PARAMETRY PRĄDU ELEKTRYCZNEGO

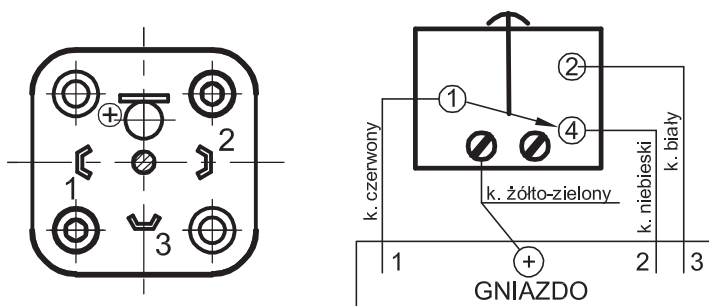
Napięcie znamionowe (V)	Znamionowy prąd łączeniowy (A)	
	Obciążenie	
	rezystancyjne	indukcyjne $\cos \varphi = 0.4$
110	5.0	3.0
230	3.0	2.0
12	5.0	4.0
24	4.0	3.0
110	0.4	0.4
230	0.2	0.2

RÓŻNICA CIŚNIEŃ ZAŁĄCZANIA I WYŁĄCZANIA



- p_1 - górne ciśnienie przełączenia przy wzroście ciśnienia
- p_2 - dolne ciśnienie przełączenia przy spadku ciśnienia
- X - histereza (maksymalna różnica ciśnień włączania i wyłączania)

SCHEMAT POŁĄCZENIA MIKROWYŁĄCZNIKA



NUMERY ZAMÓWIENIOWE

50.5009.0014

SPOSÓB ZAMAWIANIA

W zamówieniu należy podać: nazwę, numer zamówieniowy oraz ilość sztuk np.:

Przełącznik pneumoelektryczny G1/4 nr 50.5009.0014 5 szt.