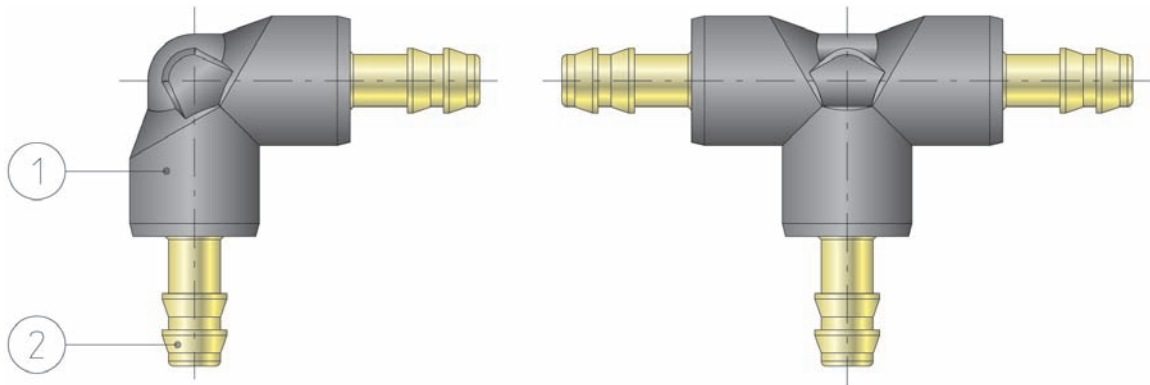


ŁĄCZNIKI ZACISKKOWE

HOSE ADAPTERS



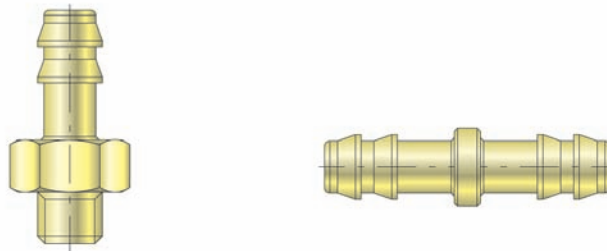


Łączniki z końcówką nasadkową są stosowane do łączenia przewodów w instalacjach pneumatycznych. Łączenie przewodów jest proste i szybkie. Polega na włożeniu końcówki łącznika do wnętrza przewodu. W ten sposób skraca się znacznie czas łączenia instalacji pneumatycznych i podłączania elementów. Odpowiedni kształt końcówki zapewnia szczelność połączenia. Łączniki stosowane są do przewodów wykonanych z następujących materiałów:

- poliamidu PA
- polietylenu PE
- poliuretanu PU

The hose adapters are used to connection plastic tubes in pneumatic systems. Connection is easily and quick it consist in put-in the contact terminal into hose. In this way the install time of pneumatic system and tools is very shortly. Appropriate shape of contact terminal guarantees a tightness. The hose adapters are used for tubes made of:

- PA
- PE
- PU

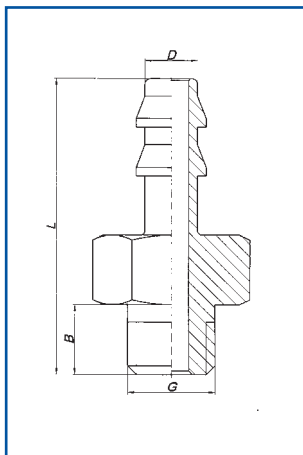


MATERIAŁY KONSTRUKCYJNE / MATERIALS

- 1) **Korpus** /Body - poliamid / polyamide
- 2) **Końcówka** /Hose adapter - mosiądz / OT 58 UNI 5705

DANE TECHNICZNE / TECHNICAL DATA

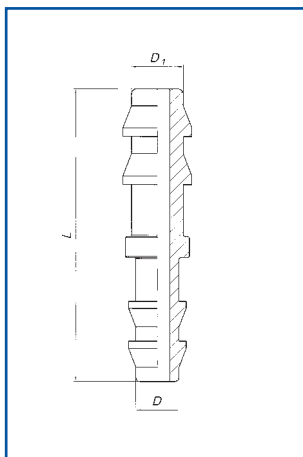
- **medium robocze:** sprężone powietrze lub inny gaz nieagresywny
working medium - compressed air or neutral gases
- **zakres temperatur pracy:** -10 do +80°C
working temperature: -10 +80°C
- **maksymalne ciśnienie pracy:** 1.6 MPa
maximum pressure: 16 bar



80.1500

KRÓCIEC M5 Z KOŃCÓWKĄ NASADKOWĄ
STRAIGHT HOSE MALE ADAPTOR

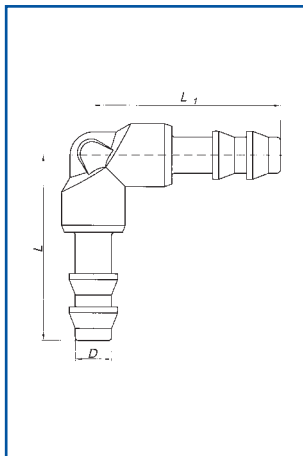
G	D	B	L	Nr zamówieniowy Code number	
M5	-	4	4	18	80.1500.M5.04
M5	-	6	4	18	80.1500.M5.06



80.1504

ŁĄCZNIK NASADKOWY PODWÓJNY
STRAIGHT BULKHEAD HOSE ADAPTOR

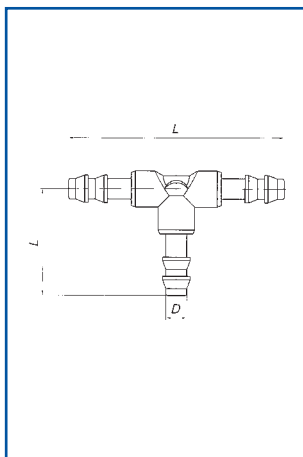
D	D1	L	Nr zamówieniowy Code number	
2	-	2	20	80.1504.0202
4	-	4	22	80.1504.0404
6	-	4	22	80.1504.0604
6	-	6	22	80.1504.0606



80.1513

ŁĄCZNIK NASADKOWY TYPU L
BULKHEAD ELBOW HOSE ADAPTOR

D	L	L1	Nr zamówieniowy Code number
2	16	16	80.1513.02
4	22	22	80.1513.04
6	22	22	80.1513.06



80.1523

ŁĄCZNIK NASADKOWY TYPU T
BULKHEAD TEE HOSE ADAPTOR

D	L	L1	Nr zamówieniowy Code number
2	16	32	80.1523.02
4	22	44	80.1523.04
6	22	44	80.1523.06