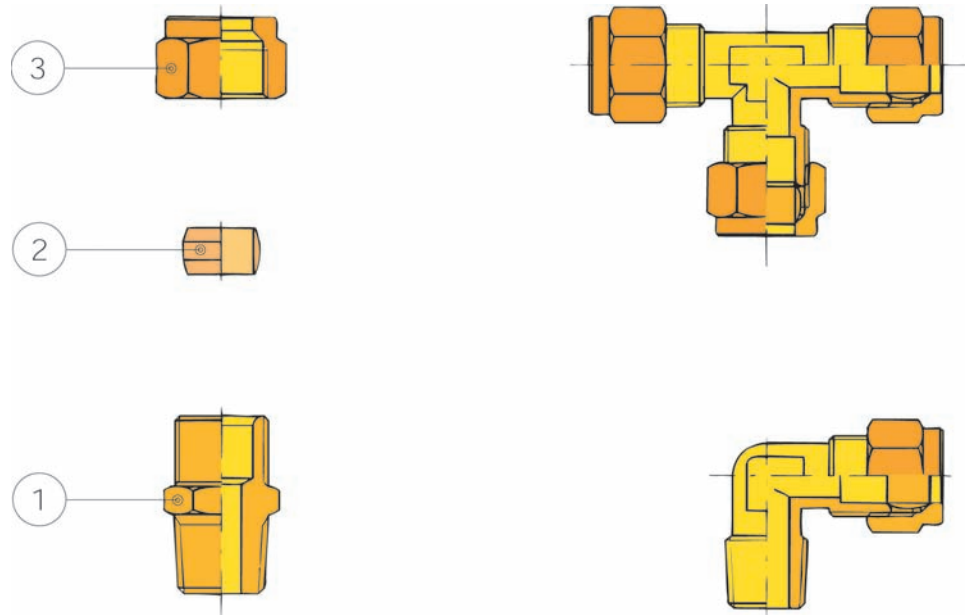


# ZŁĄCZKI UNIWERSALNE DO RUR CU, PE, PA UNIVERSAL FITTINGS



Uniwersalne złączki o niezawodnej konstrukcji służą do montażu instalacji pneumatycznych za pomocą rur miedzianych, stalowych, aluminiowych i z tworzywa. Uszczelnienie rury w przyłącznie realizowane jest za pomocą pierścienia zaciskowego (baryłki).

*The universal double cone fittings are used to installing pneumatic systems by means of pipes made of copper, steel or aluminium.*

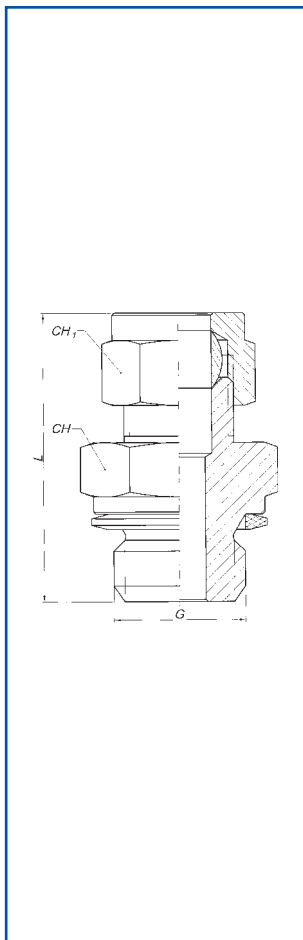


### BUDOWA I MATERIAŁY KONSTRUKCYJNE / MATERIALS

- |  |                            |
|--|----------------------------|
| 1) <b>Korpus / Body</b>                        | - mosiądz / OT 58 UNI 5705 |
| 2) <b>Pierścień zaciskowy (baryłka) / Dive</b> | - mosiądz / OT 58 UNI 5705 |
| 3) <b>Nakrętka / Nut</b>                       | - mosiądz / OT 58 UNI 5705 |

### DANE TECHNICZNE / TECHNICAL DATA

- |                                      |   |
|--------------------------------------|---|
| - <b>medium robocze:</b>             | sprężone powietrze lub inny gaz nieagresywny, woda, ciecze nieagresywne |
| <i>working medium</i>                | - <i>compressed air or neutral gases</i>                                |
| - <b>zakres temperatur pracy:</b>    | 0 do +80°C  |
| <i>working temperature:</i>          | 0 +80°C   |
| - <b>maksymalne ciśnienie pracy:</b> | 2.0 MPa   |
| <i>maximum pressure:</i>             | 20 bar  |

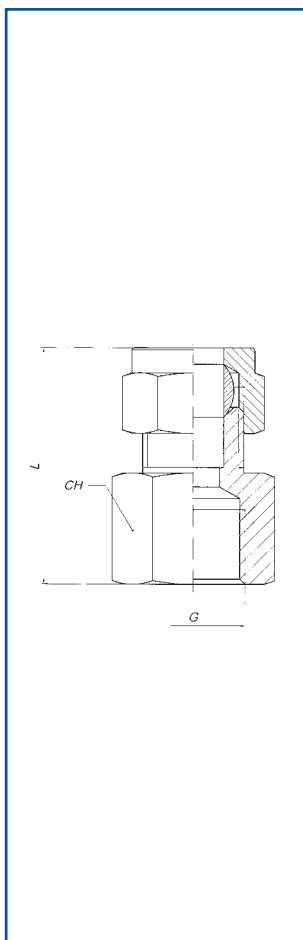


## 80.1020

PRZYŁĄCZKA PROSTA DO RUREK MIEDZIANYCH Z GWINTEM G1/8 DO G1

STRAIGHT MALE ADAPTOR (PARALLEL)

G	PRZEWÓD TUBE	L	CH	CH1	Nr zamówieniowy Code number
1/8	- 4	25,5	13	10	80.1020.18.04
1/8	- 6	27,5	13	12	80.1020.18.06
1/8	- 8	29	13	14	80.1020.18.08
1/4	- 6	31	17	12	80.1020.14.06
1/4	- 8	31,5	17	14	80.1020.14.08
1/4	- 10	35	17	19	80.1020.14.10
3/8	- 6	29	17	12	80.1020.38.06
3/8	- 8	35,3	22	14	80.1020.38.08
3/8	- 10	39	22	19	80.1020.38.10
3/8	- 14	39	22	23	80.1020.38.14
1/2	- 14	41	27	23	80.1020.12.14
3/4	- 22	48	32	34	80.1020.34.22
1"	- 22	50,5	41	34	80.1020.10.22

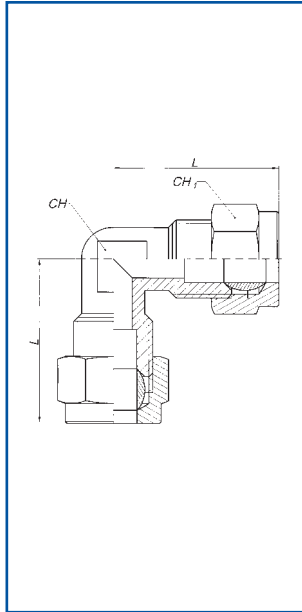
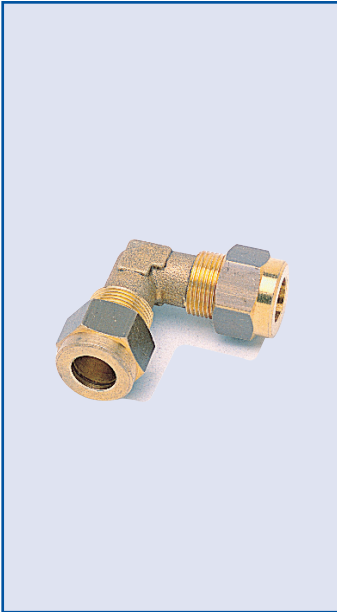


## 80.1021

PRZYŁĄCZKA PROSTA DO RUREK MIEDZIANYCH Z GWINTEM WEWNĘTRZNYM G1/8 DO G1/2

STRAIGHT FEMALE ADAPTOR (PARALLEL)

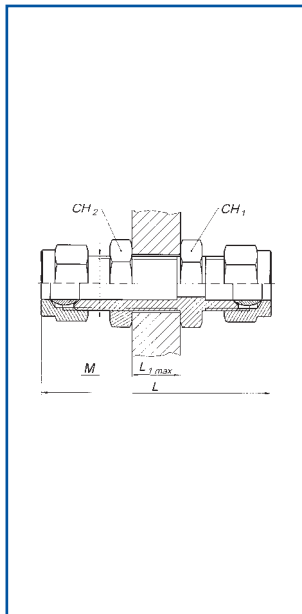
G	PRZEWÓD TUBE	L	CH	CH1	Nr zamówieniowy Code number
1/8	- 4	24	14	10	80.1021.18.04
1/8	- 6	26	14	12	80.1021.18.06
1/8	- 8	30	14	14	80.1021.18.08
1/4	- 4	27	17	10	80.1021.14.04
1/4	- 6	28	17	12	80.1021.14.06
1/4	- 8	28	17	14	80.1021.14.08
1/4	- 10	32	17	19	80.1021.14.10
1/4	- 12	33	17	21	80.1021.14.12
3/8	- 8	29	20	14	80.1021.38.08
3/8	- 10	33,2	20	19	80.1021.38.10
3/8	- 12	32	20	21	80.1021.38.12
3/8	- 14	36	20	23	80.1021.38.14
1/2	- 10	31	24	19	80.1021.12.10
1/2	- 12	32	24	21	80.1021.12.12
1/2	- 14	34	24	23	80.1021.12.14



# 80.1022

**ZŁĄCZKA KATOWA DO RUREK MIEDZIANYCH**  
ELBOW CONNECTOR

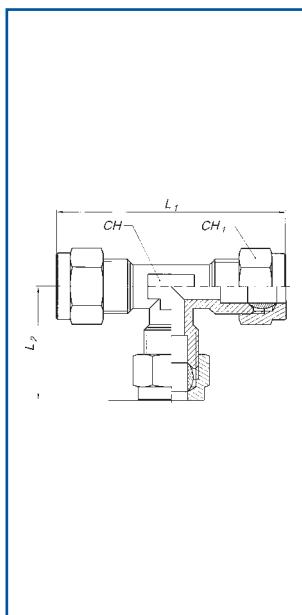
PRZEWÓD TUBE	L	CH	CH1	Nr zamówieniowy Code number
4	21	8	10	80.1022.04
6	25	9	12	80.1022.06
8	28	11	14	80.1022.08
10	32	13	19	80.1022.10
12	33	14	21	80.1022.12
14	39	17	23	80.1022.14
16	41	17	25	80.1022.16
22	43	27	34	80.1022.22



# 80.1023

**ŁĄCZNIK GRODZIOWY DO RUREK MIEDZIANYCH**  
BULKHEAD CONNECTOR

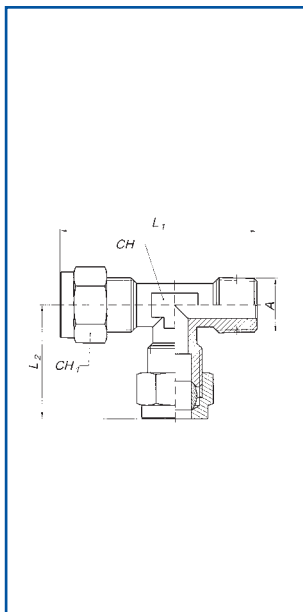
PRZEWÓD TUBE	L	L <sub>1max</sub>	CH1	CH2	M	Nr zamówieniowy Code number
4	48	15	13	13	10	80.1023.04
6	48	15	13	13	12	80.1023.06
8	53	15	14	17	16	80.1023.08
10	59	16	21	21	18	80.1023.10
12	68	20	22	24	18	80.1023.12
14	72	20	24	24	20	80.1023.14



# 80.1024

**TRÓJNIK DO RUREK MIEDZIANYCH**  
TEE CONNECTOR

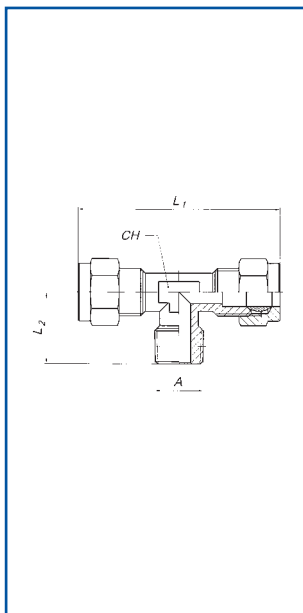
PRZEWÓD TUBE	L1	L2	CH	CH1	Nr zamówieniowy Code number
4	42	21	8	10	80.1024.04
6	50	25	9	12	80.1024.06
8	53	26,5	12	14	80.1024.08
10	62	31	13	19	80.1024.10
12	67	33,5	14	21	80.1024.12
14	72	36	18	23	80.1024.14
16	80	40	17	25	80.1024.16
22	86	43	27	34	80.1024.22



## 80.1025

TRÓJNIK DO RUREK MIEDZIANYCH Z GWINTEM R1/8 DO R3/8  
TEE MALE ADAPTOR OFF – SET LEG

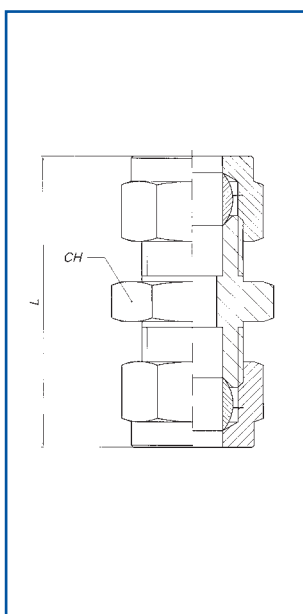
A	PRZEWÓD TUBE	L1	L2	CH	CH1	Nr zamówieniowy Code number
1/8	- 4	35	21	8	10	80.1025.18.04
1/8	- 6	43	24	9	12	80.1025.18.06
1/8	- 8	45	26	12	14	80.1025.18.08
1/4	- 6	45	25	9	12	80.1025.14.06
1/4	- 8	46	26	12	14	80.1025.14.08
1/4	- 10	55	31	13	19	80.1025.14.10
3/8	- 8	49	26	13	14	80.1025.38.08
3/8	- 10	56	31	13	19	80.1025.38.10
3/8	- 12	58	33	14	21	80.1025.12.38



## 80.1026

TRÓJNIK DO RUREK MIEDZIANYCH Z GWINTEM R1/8 DO R1/2  
TEE MALE ADAPTOR CENTRE LEG

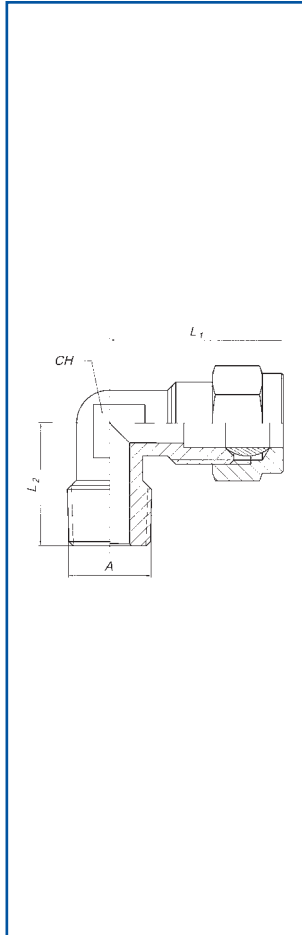
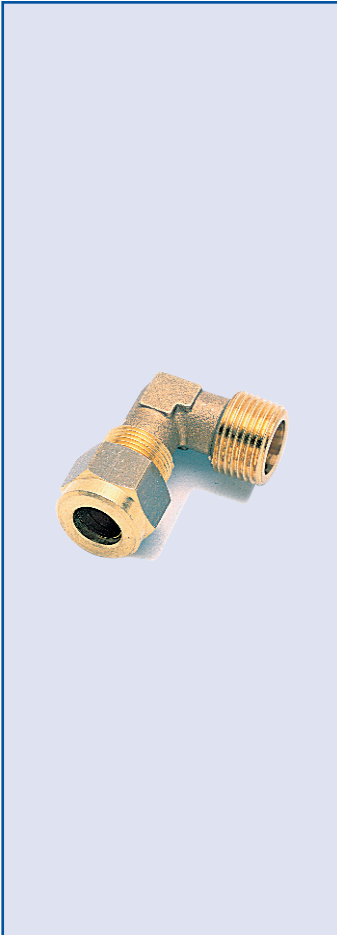
A	PRZEWÓD TUBE	L1	L2	CH	Nr zamówieniowy Code number
1/8	- 4	42	15	89	80.1026.18.04
1/8	- 6	49	19	9	80.1026.18.06
1/8	- 8	53	18	12	80.1026.18.08
1/4	- 6	49	20	9	80.1026.14.06
1/4	- 8	53	20,5	12	80.1026.14.08
1/4	- 10	63	23	13	80.1026.14.10
1/4	- 12	66	24	14	80.1026.14.12
3/8	- 8	57	23	13	80.1026.38.08
3/8	- 10	62	23,5	13	80.1026.38.10
3/8	- 12	66	25	14	80.1026.38.12
3/8	- 14	75	26	16	80.1026.38.14
1/2	- 12	67	26	14	80.1026.12.12
1/2	- 16	79	29	17	80.1026.12.16
1/2	- 18	92	31,5	20	80.1026.12.18



## 80.1027

ŁĄCZNIK DO RUREK MIEDZIANYCH  
STRAIGHT CONNECTOR

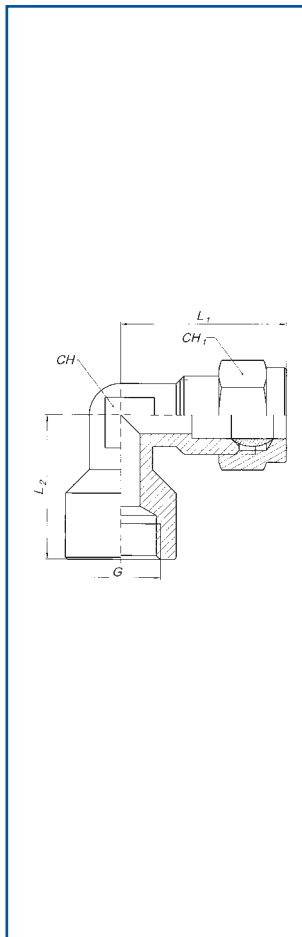
PRZEWÓD TUBE	L	CH	Nr zamówieniowy Code number
6	34	12	80.1027.06
8	35	13	80.1027.08
10	43	16	80.1027.10
12	43	18	80.1027.12
14	46	21	80.1027.14
16	52	22	80.1027.16
22	55	30	80.1027.22



## 80.1028

ZŁĄCZKA KATOWA DO RUREK MIEDZIANYCH Z GWINTEM  
STOŃKOWYM R1/8 DO R3/4  
ELBOW MALE ADAPTOR

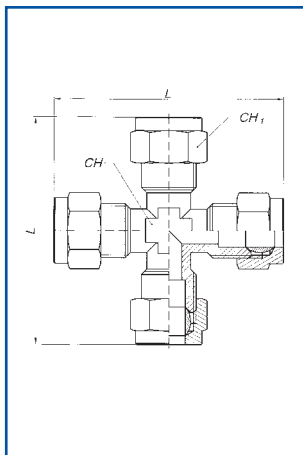
A	PRZEWÓD TUBE	L1	L2	CH	Nr zamówieniowy Code number
1/8	- 6	25,5	19	9	80.1028.18.06
1/8	- 8	27	19	11	80.1028.18.08
1/4	- 6	24	19	9	80.1028.14.06
1/4	- 8	28	21	11	80.1028.14.08
1/4	- 10	33	24	13	80.1028.14.10
1/4	- 12	35	24	14	80.1028.14.12
3/8	- 8	32	25	13	80.1028.38.08
3/8	- 10	33	24	13	80.1028.38.10
3/8	- 12	33	25	14	80.1028.38.12
3/8	- 14	38	26	17	80.1028.38.14
1/2	- 10	33	25	14	80.1028.12.10
1/2	- 12	34	25	14	80.1028.12.12
1/2	- 14	38	28,5	17	80.1028.12.14
3/4	- 22	43	34	27	80.1028.34.22



## 80.1029

ZŁĄCZKA KATOWA DO RUREK MIEDZIANYCH Z GWINTEM  
WEWNĘTRZNYM R1/8 DO R3/4  
ELBOW MALE ADAPTOR

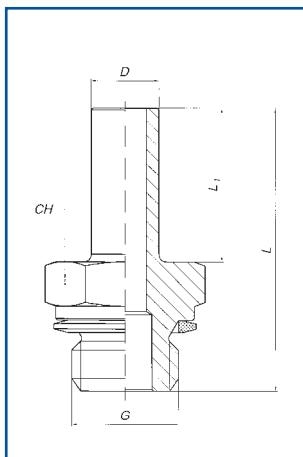
A	PRZEWÓD TUBE	L1	L2	CH	CH1	Nr zamówieniowy Code number
1/8	- 6	24	19	9	12	80.1029.18.06
1/8	- 8	27	20	11	14	80.1029.18.08
1/4	- 6	26	23	11	12	80.1029.14.06
1/4	- 8	28	24	13	14	80.1029.14.08
1/4	- 10	34	25	13	19	80.1029.14.10
1/4	- 12	34	25	14	21	80.1029.14.12
3/8	- 8	30	25	14	14	80.1029.38.08
3/8	- 10	33	25	14	19	80.1029.38.10
3/8	- 12	33	26	14	21	80.1029.38.12
1/2	- 10	33	26	14	19	80.1029.12.10
1/2	- 12	33	26	15	21	80.1029.12.12
1/2	- 14	39	30	18	23	80.1029.12.14



## 80.1030

CZWÓRNIK DO RUREK MIEDZIANYCH  
EQUAL CROSS

PRZEWÓD	L	CH	CH1	Nr zamówieniowy Code number
6	48	8	12	80.1030.06
8	62	11	14	80.1030.08
10	64	13	19	80.1030.10
12	70	17	21	80.1030.12

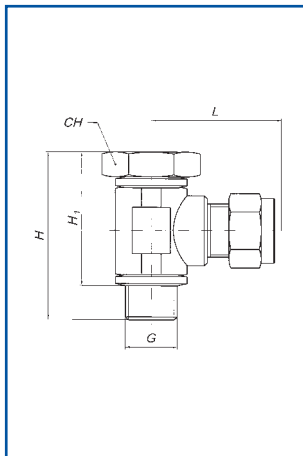


## 80.1031

ADAPTER DO PRZYŁĄCZEK DO RUREK MIEDZIANYCH  
Z GWINTEM G1/8 DO G3/4

ORIENTING MALE ADAPTOR PARALLEL

G	D	L	L1	CH	Nr zamówieniowy Code number	
1/8	-	6	27,5	16	13	80.1031.18.06
1/8	-	8	31,5	19	13	80.1031.18.08
1/4	-	6	31	16	17	80.1031.14.06
1/4	-	8	34	19	17	80.1031.14.08
1/4	-	10	35	20	17	80.1031.14.10
3/8	-	8	38	19	22	80.1031.38.08
3/8	-	10	39	20	22	80.1031.38.10
3/8	-	14	40	21	22	80.1031.38.14
1/2	-	14	42	21	27	80.1031.12.14

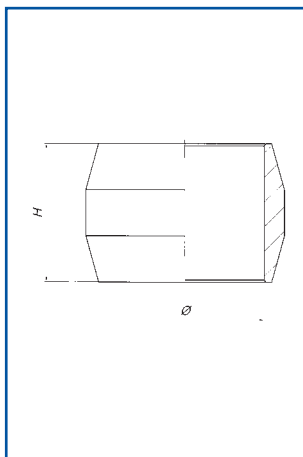
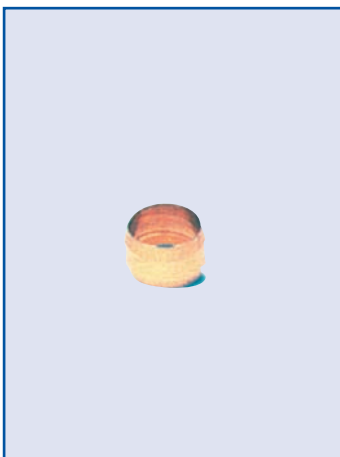


## 80.1032

PRZYŁĄCZKA KATOWA DO RUREK MIEDZIANYCH Z GWINTEM  
G1/8 DO G1/2

SINGLE BANJO BODY WITH NUT

G	PRZEWÓD TUBE	L	H	H1	CH	Nr zamówieniowy Code number	
1/8	-	6	24	31	23	14	80.1032.18.06
1/8	-	8	27,5	31	23	14	80.1032.18.08
1/4	-	6	27	33,5	23,5	17	80.1032.14.06
1/4	-	8	27,5	33,5	23,5	17	80.1032.14.08
1/4	-	10	32,5	33,5	28,5	17	80.1032.14.10
3/8	-	8	29	34,5	28,5	19	80.1032.38.08
3/8	-	10	32,5	34,5	28,5	19	80.1032.38.10
3/8	-	14	36	46	37	22	80.1032.38.14
1/2	-	14	36	49	38	24	80.1032.12.14
3/4	-	22	45,5	64	52	32	80.1032.34.22



## 80.0133

PIERŚCIEN ZACISKOWY DO PRZYŁĄCZEK DO RUREK MIEDZIANYCH  
BRASS OLIVE

PRZEWÓD TUBE Ø	H	Nr zamówieniowy Code number
4	5,5	80.0133.04
6	6,5	80.0133.06
8	6,5	80.0133.08
10	7,5	80.0133.10
12	8	80.0133.12
14	8,5	80.0133.14
16	9,5	80.0133.16
22	10	80.0133.22