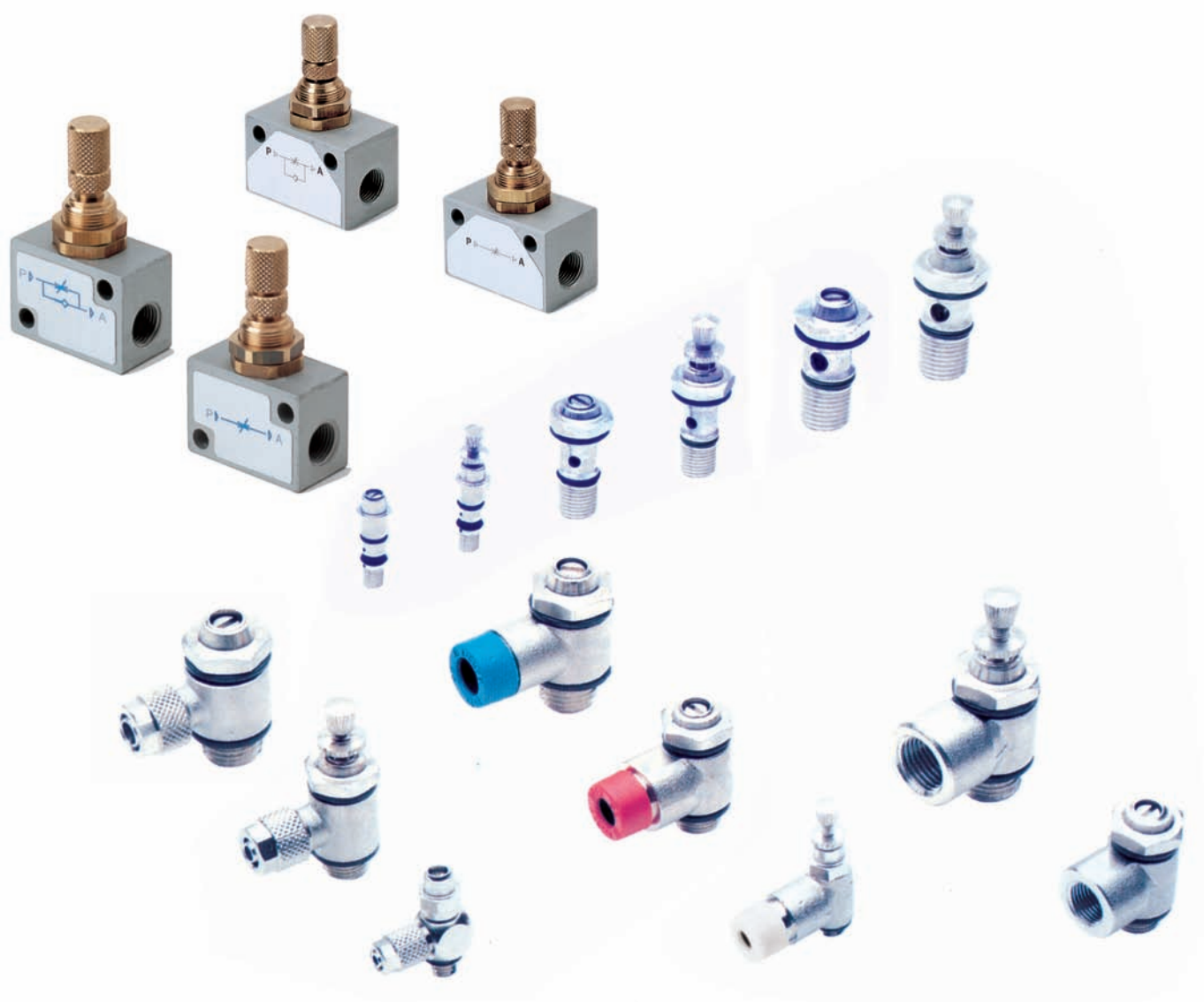


# ZAWORY DŁAWIĄCE I DŁAWIĄCO-ZWROTNE

## ADJUSTABLE RESTRICTOR VALVES



Zawory dławiące i dławiąco-zwrotne są stosowane w układach pneumatyki do regulacji natężenia przepływu sprężonego powietrza. Pozwala to na bezstopniowe nastawianie prędkości ruchu siłowników. Zawory dławiące i dławiąco-zwrotne wkręcane mogą być montowane bezpośrednio w przyłączy siłownika. Zawory dławiąco-zwrotne umożliwiają swobodny przepływ czynnika roboczego w jednym kierunku i regulację natężenia przepływu tego czynnika w kierunku przeciwnym. Zawory wykonywane są w czterech odmianach:

- z przyłączką do przewodu z nakrętką,
- z przyłączką wtykową do przewodu,
- z gwintem wewnętrznym,
- w wersji przewodowej.

Odmiany te posiadają dławik regulacyjny z wycięciem pod klucz (typ I) lub z pokrętle do regulacji ręcznej (typ II).

*The adjustable restrictor valves, usually called flow regulators, are adjusters which permit to control the rate of air presents into a pneumatic system. The possibility to have the control on the flow from one side and to have it free in the opposite one, make the flow regulators particularly suitable to control the velocity of the pneumatic cylinders. They are made in four version:*

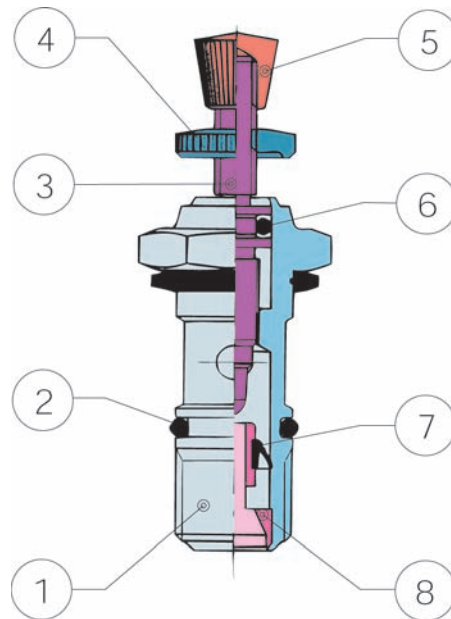
- with fitting and nut,
- with push-in fitting,
- with female thread,
- in-line.

*They have installed a regulation gland.*

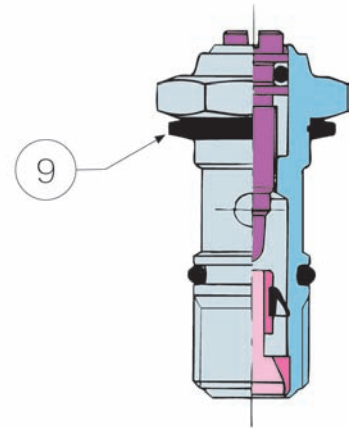
*Type I - screwdriver regulation*

*Type II - manual regulation by adjusting knob.*

## REGULACJA RĘCZNA (TYP II) MANUAL REGULATION



## REGULACJA WKRĘTAKIEM (TYP I) SCREWDRIVER REGULATION

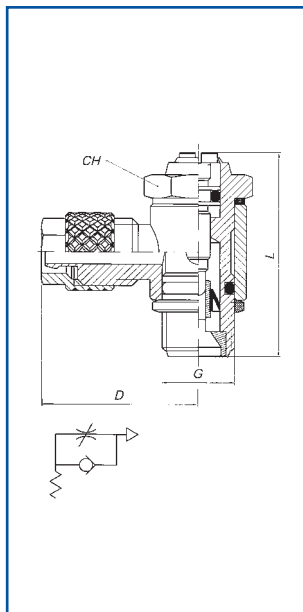


## BUDOWA I MATERIAŁY KONSTRUKCYJNE / MATERIALS

- |  |                                      |
|--|--------------------------------------|
| 1) <b>Korpus / Body</b>                      | - mosiądz niklowany / OT 58 UNI 5705 |
| 2) <b>Pierścień uszcz.</b> / O-ring          | - NBR 70                             |
| 3) <b>Dławik / Adjusting needle</b>          | - mosiądz niklowany / OT 58 UNI 5705 |
| 4) <b>Nakrętka blokująca / Locking nut</b>   | - mosiądz niklowany / OT 58 UNI 5705 |
| 5) <b>Pokrętło / Adjusting knob</b>          | - mosiądz niklowany / OT 58 UNI 5705 |
| 6) <b>Pierścień uszcz.</b> / O-ring          | - NBR 70                             |
| 7) <b>Uszczelka wargowa / Lip seal</b>       | - NBR 70                             |
| 8) <b>Mocowanie uszczelki / Seal support</b> | - mosiądz niklowany / OT 58 UNI 5705 |
| 9) <b>Podkładka uszcz.</b> / Nylon washer    | - PA66                               |

## DANE TECHNICZNE / TECHNICAL DATA

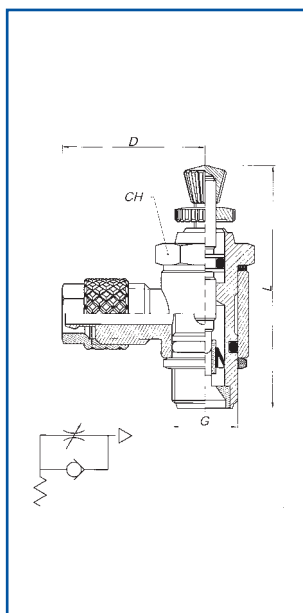
- **medium robocze:** sprężone powietrze lub inny gaz nieagresywny, ciecze nieagresywne  
*working medium - compressed air or neutral gases and liquids*
- **zakres temperatur pracy:** 0 do +80°C  
*working temperature: 0 +80°C*
- **maksymalne ciśnienie pracy:** 1.0 MPa  
*maximum pressure: 10 bar*
- **minimalne ciśnienie otwarcia zaworu zwrotnego:** 0.015 MPa  
*minimum opening pressure of one-way valve: 0.15 bar*



### ZAWÓR DŁAWIĄCO - ZWROTNY WKRĘCANY DO PRZEWODÓW Z TWORZYW SZTUCZNYCH Z GWINTEM M5 DO G1/4 TYP I

BANJO FLOW REGULATOR, SCREWDRIVER REGULATION, TYPE I

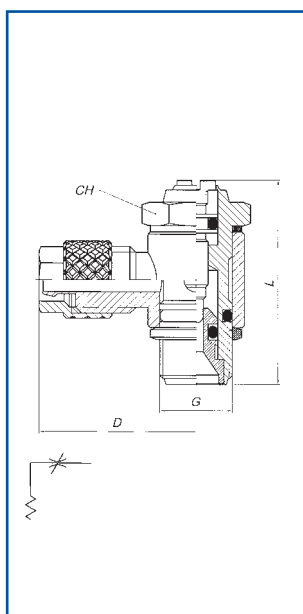
G	PRZEWÓD				Nr zamówieniowy Code number
	TUBE	D	L	CH	
M5	- 6/4	16,5	24	8	80.5081.05.0604
1/8	- 6/4	23,3	30,5	14	80.5081.18.0604
1/8	- 8/6	24,7	30,5	14	80.5081.18.0806
1/4	- 6/4	25,3	35,5	17	80.5081.14.0604
1/4	- 8/6	27,6	35,5	17	80.5081.14.0806
1/4	- 10/8	29,5	35,5	17	80.5081.14.1008
3/8	- 8/6	27,7	41	20	80.5081.38.0806
3/8	- 10/8	30,5	41	20	80.5081.38.1008
M5	- 6	20	24	8	80.5081.M5.06



### ZAWÓR DŁAWIĄCO - ZWROTNY WKRĘCANY DO PRZEWODÓW Z TWORZYW SZTUCZNYCH Z GWINTEM M5 DO G1/4 TYP II

BANJO FLOW REGULATOR, MANUAL REGULATION, TYPE II

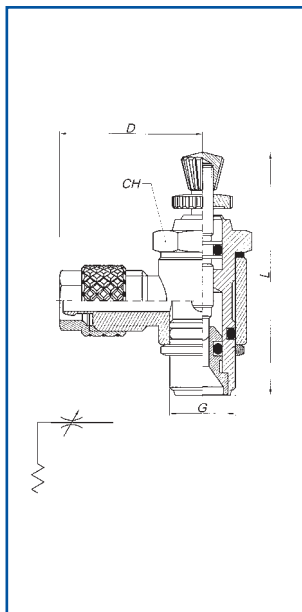
G	PRZEWÓD					Nr zamówieniowy Code number
	TUBE	D	Lmin	Lmax	CH	
M5	- 6/4	16,5	30,5	35	8	80.5082.05.0604
1/8	- 6/4	23,3	39,5	45	14	80.5082.18.0604
1/8	- 8/6	24,7	39,5	45	14	80.5082.18.0806
1/4	- 6/4	25,3	45,5	51,5	17	80.5082.14.0604
1/4	- 8/6	27,6	45,5	51,5	17	80.5082.14.0806
1/4	- 10/8	29,5	45,5	51,5	17	80.5082.14.1008
M5	- 4/2	19	34	37,5	8	80.5082.05.0402



### ZAWÓR DŁAWIĄCY WKRĘCANY DO PRZEWODÓW Z TWORZYW SZTUCZNYCH Z GWINTEM M5 DO G1/4 TYP I

BI-DIRECTIONAL FLOW REGULATOR, SCREWDRIVER REGULATION, TYPE I

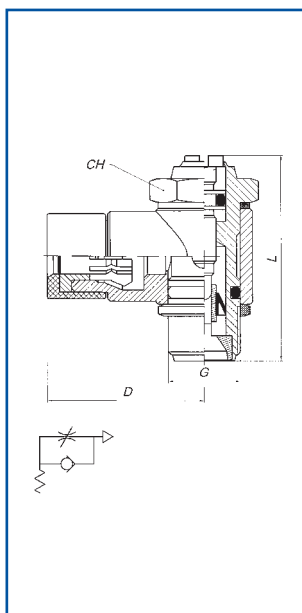
G	PRZEWÓD				Nr zamówieniowy Code number
	TUBE	D	L	CH	
M5	- 6/4	16,5	24	8	80.5091.05.0604
1/8	- 6/4	23,3	30,5	14	80.5091.18.0604
1/8	- 8/6	24,7	30,5	14	80.5091.18.0806
1/4	- 6/4	25,3	35,5	17	80.5091.14.0604
1/4	- 8/6	27,6	35,5	17	80.5091.14.0806
1/4	- 10/8	29,5	35,5	17	80.5091.14.1008
3/8	- 8/6	27,7	41	20	80.5091.38.0806
3/8	- 10/8	30,5	41	20	80.5091.38.1008
M5	- 4/2	18	24	8	80.5091.05.0402
1/8	- 4,2	20	30,5	14	80.5091.18.0402
M5	- 6	20	24	8	80.5091.M5.06



### ZAWÓR DŁAWIĄCY WKRĘCANY DO PRZEWODÓW Z TWORZYW SZTUCZNYCH Z GWINTEM M5 DO G1/4 TYP II

BANJO FLOW REGULATOR, MANUAL REGULATION, TYPE II

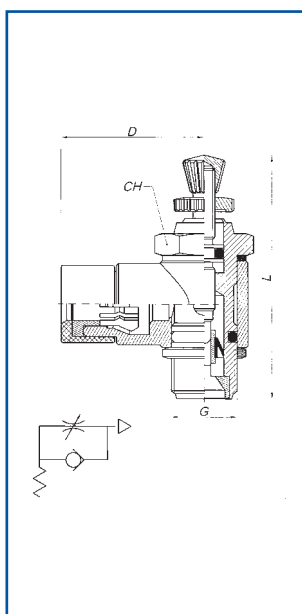
G	PRZEWÓD					Nr zamówieniowy Code number
	TUBE	D	Lmin	Lmax	CH	
M5	- 6/4	16,5	30,5	35	8	80.5092.05.0604
1/8	- 6/4	23,3	39,5	45	14	80.5092.18.0604
1/8	- 8/6	24,7	39,5	45	14	80.5092.14.0806
1/4	- 6/4	25,3	45,5	51,5	17	80.5092.18.0604
1/4	- 8/6	27,6	45,5	51,5	17	80.5092.14.0806
1/4	- 10/8	29,5	45,5	51,5	17	80.5092.14.1008



### ZAWÓR DŁAWIĄCO-ZWROTNY WKRĘCANY Z PRZYŁĄCZKĄ WTYKOWĄ DO PRZEWODÓW Z TWORZYW SZTUCZNYCH Z GWINTEM M5 DO G1/4 TYP I

BANJO FLOW REGULATOR WITH A QUICK CONNECTOR, SCREWDRIVER REGULATION, TYPE I

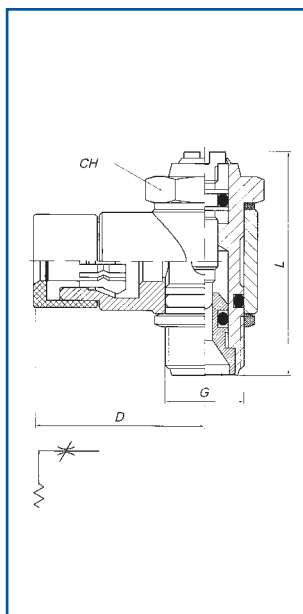
G	PRZEWÓD				Nr zamówieniowy Code number
	TUBE	D	L	CH	
M5	- 4	20	24	8	80.5081.M5.04
1/8	- 4	23	30,5	14	80.5081.18.04
1/8	- 6	23	30,5	14	80.5081.18.06
1/8	- 8	25	30,5	14	80.5081.18.08
1/4	- 6	25	35,5	17	80.5081.14.06
1/4	- 8	26,5	35,5	17	80.5081.14.08
1/4	- 10	29,5	35,5	17	80.5081.14.10
3/8	- 8	28	35,5	20	80.5081.38.08
3/8	- 10	30,5	35,5	20	80.5081.38.10
3/8	- 12	32,5	35,5	20	80.5081.38.12
1/2	- 12	35	35,5	24	80.5081.12.12



### ZAWÓR DŁAWIĄCO-ZWROTNY WKRĘCANY Z PRZYŁĄCZKĄ WTYKOWĄ DO PRZEWODÓW Z TWORZYW SZTUCZNYCH Z GWINTEM M5 DO G1/4 TYP II

BANJO FLOW REGULATOR WITH A QUICK CONNECTOR, MANUAL REGULATION, TYPE II

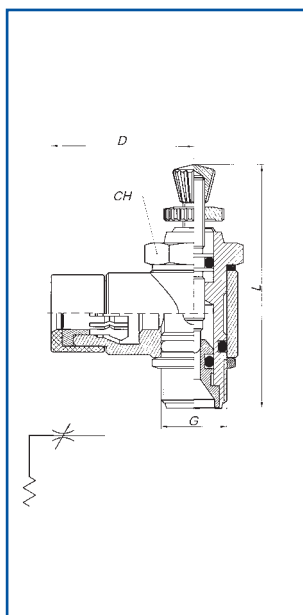
G	PRZEWÓD					Nr zamówieniowy Code number
	TUBE	D	Lmin	Lmax	CH	
M5	- 4	20	30,5	35	8	80.5082M5.04
1/8	- 4	23	39,5	45	14	80.508218.04
1/8	- 6	23	39,5	45	14	80.508218.06
1/8	- 8	25	39,5	45	14	80.508218.08
1/4	- 6	25	45,5	51,5	17	80.508214.06
1/4	- 8	26,5	45,5	51,5	17	80.508214.08
1/4	- 10	29,5	45,5	51,5	17	80.508214.10



### ZAWÓR DŁAWIĄCY WKRĘCANY Z PRZYŁĄCZKĄ WTYKOWĄ DO PRZEWODÓW Z TWORZYW SZTUCZNYCH Z GWINTEM M5 DO G1/4 TYP I

BANJO FLOW REGULATOR WITH QUICK CONNECTOR, SCREWDRIVER REGULATION, TYPE I

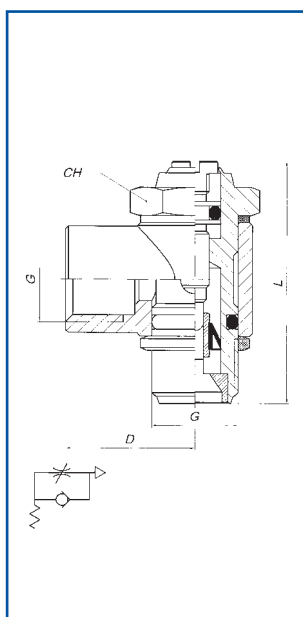
G	PRZEWÓD				CH	Nr zamówieniowy Code number
	TUBE	D	L			
M5	-	4	20	24	8	80.5091.M5.04
1/8	-	4	23	30,5	14	80.5091.18.04
1/8	-	6	23	30,5	14	80.5091.18.06
1/8	-	8	25	30,5	14	80.5091.18.08
1/4	-	6	25	35,5	17	80.5091.14.06
1/4	-	8	26,5	35,5	17	80.5091.14.08
1/4	-	10	29,5	35,5	17	80.5091.14.10
3/8	-	8	28	35,5	20	80.5091.38.08
3/8	-	10	30,5	35,5	20	80.5091.38.10
3/8	-	12	32,5	35,5	20	80.5091.38.12
1/2	-	12	35	35,5	24	80.5091.12.12



### ZAWÓR DŁAWIĄCY WKRĘCANY Z PRZYŁĄCZKĄ WTYKOWĄ DO PRZEWODÓW Z TWORZYW SZTUCZNYCH Z GWINTEM M5 DO G1/4 TYP II

BANJO FLOW REGULATOR WITH QUICK CONNECTOR, MANUAL REGULATION, TYPE II

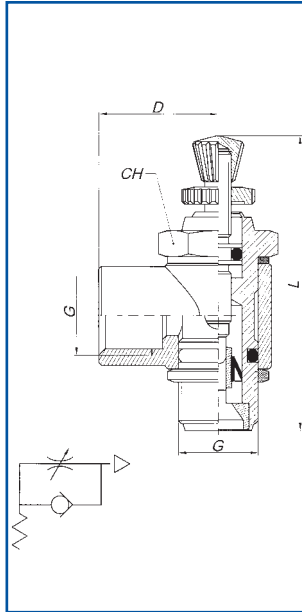
G	PRZEWÓD					CH	Nr zamówieniowy Code number
	TUBE	D	Lmin	Lmax			
M5	-	4	20	30,5	35	8	80.5092.M5.04
1/8	-	4	23	39,5	45	14	80.5092.18.04
1/8	-	6	23	39,5	45	14	80.5092.18.06
1/8	-	8	25	39,5	45	14	80.5092.18.08
1/4	-	6	25	45,5	51,5	17	80.5092.14.06
1/4	-	8	26,5	45,5	51,5	17	80.5092.14.08
1/4	-	10	29,5	45,5	51,5	17	80.5092.14.10



### ZAWÓR DŁAWIĄCO-ZWROTNY WKRĘCANY Z GNIAZDEM G1/8 IG1/4 TYP I

BANJO FLOW WITH QUICK CONNECTOR, SCREWDRIVER REGULATION, TYPE I

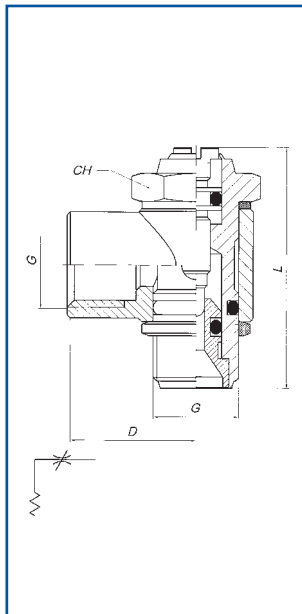
G	D	L	CH	Nr zamówieniowy Code number
1/8	16	30,5	14	80.5081.18.18
1/4	22	35,5	17	80.5081.14.14
3/8	26	35,5	20	80.5081.38.38



### ZAWÓR DŁAWIĄCO - ZWROTNY WKREĆANY Z GNIAZDEM G1/8 I G1/4 TYP II

BANJO FLOW REGULATOR WITH QUICK CONNECTOR – MANUAL REGULATION, TYPE II

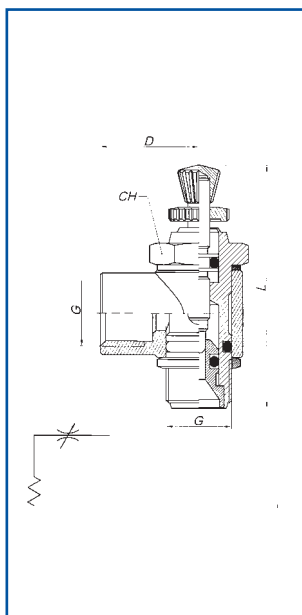
G	D	L <sub>min</sub>	L <sub>max</sub>	CH	Nr zamówieniowy Code number
1/8	16	39,5	45	14	80.5082.18.18
1/4	22	45,5	51,5	17	80.5082.14.14



### ZAWÓR DŁAWIĄCY WKREĆANY Z GNIAZDEM G1/8 I G1/4 TYP I

BANJO FLOW REGULATOR WITH QUICK CONNECTOR, SCREWDRIVER REGULATION, TYP I

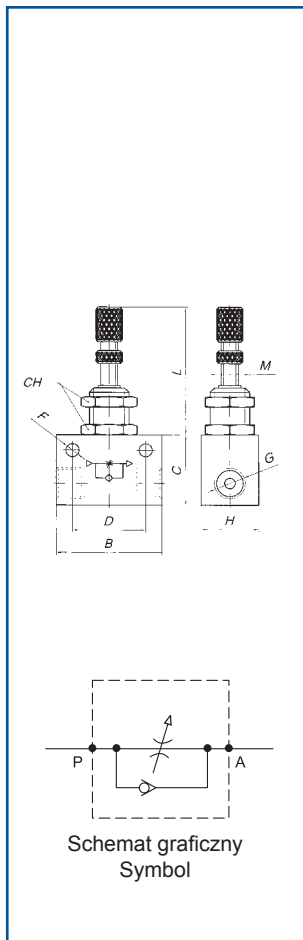
G	D	L	CH	Nr zamówieniowy Code number
1/8	16	30,5	14	80.5091.18.18
1/4	22	35,5	17	80.5091.14.14
3/8	26	35,5	20	80.5091.38.38



### ZAWÓR DŁAWIĄCY WKREĆANY Z GNIAZDEM G1/8 I G1/4 TYP II

BANJO FLOW REGULATOR WITH QUICK CONNECTOR, MANUAL REGULATION, TYP II

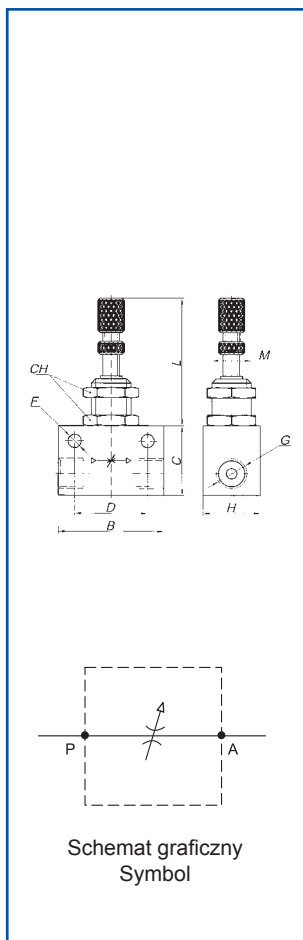
G	D	L <sub>min</sub>	L <sub>max</sub>	CH	Nr zamówieniowy Code number
1/8	16	39,5	45	14	80.5092.18.18
1/4	22	45,5	51,5	17	80.5092.14.14



### ZAWÓR DŁAWIĄCO-ZWROTNY PRZEWODOWY Z GWINTEM M5 DO G1/2

BANJO FLOW REGULATOR IN – LINE CONNECTION, MANUAL REGULATION

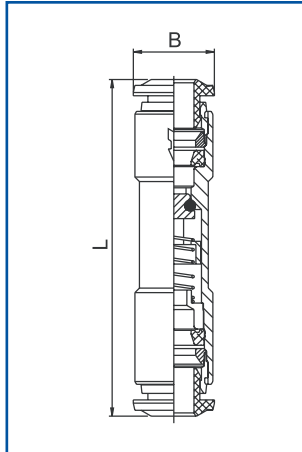
G	B	C	H	D	F	L	M	CH	Nr zamówieniowy Code number
M5	26	16	12	18	4,5	34-39	M10x0,75	12	80.5093.M5
1/8	35	22	20	24,7	4,5	48-56	M12x0,75	15	80.5093.18
1/4	46	30	20	35	6,5	56-64	M12x0,75	15	80.5093.14
3/8	50	30	25	35	6,5	68-73	M18x1	22	80.5093.38
1/2	60	40	25	44	6,5	76-83	M18x1	22	80.5093.12



### ZAWÓR DŁAWIĄCY PRZEWODOWY Z GWINTEM M5 DO G1/2

BANJO FLOW REGULATOR IN – LINE CONNECTION, MANUAL REGULATION

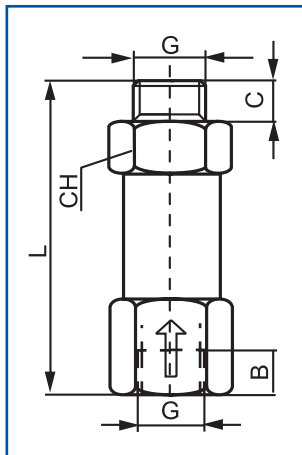
G	B	C	H	D	F	L	M	CH	Nr zamówieniowy Code number
M5	26	16	12	18	4,5	34-39	M10x0,75	12	80.5094.M5
1/8	35	22	20	24,7	4,5	48-56	M12x0,75	15	80.5094.18
1/4	46	30	20	35	6,5	56-64	M12x0,75	15	80.5094.14
3/8	50	30	25	35	6,5	68-73	M18x1	22	80.5094.38
1/2	60	40	25	44	6,5	76-83	M18x1	22	80.5094.12



## 80.5002

ZAWÓR ZWROTNY WTYKOWY  
FEMALE NON-RETURN VALVE

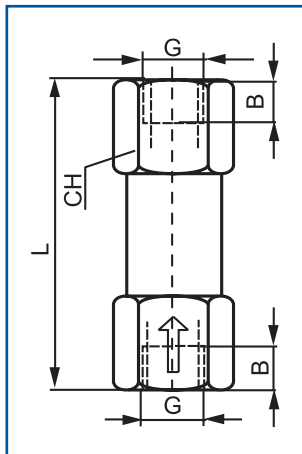
PRZEWÓD TUBE	L	B	Nr zamówieniowy Code number
4	31	10	80.5002.0404
6	35	12,5	80.5002.0606
8	37	14	80.5002.0808



## 80.5002

ZAWÓR ZWROTNY GWINTY WEW-ZEW  
FEMALE-MALE NON-RETURN VALVE

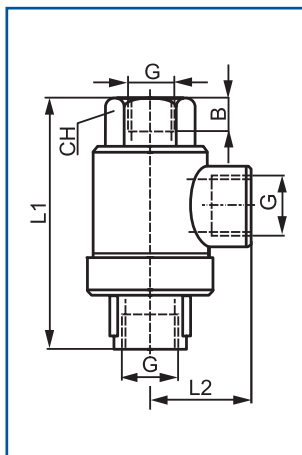
G	B	C	L	CH	Nr zamówieniowy Code number
M5	5,5	4	34,5	8	80.5002.M5-A
1/8	8,5	6	37,5	14	80.5002.18-A
1/4	11	8	46,5	17	80.5002.14-A
3/8	12	9	61	24	80.5002.38-A
1/2	15	10	64	24	80.5002.12-A



## 80.5002

ZAWÓR ZWROTNY GWINT WEW.  
FEMALE NON-RETURN VALVE

G	B	L	CH	Nr zamówieniowy Code number
M5	5,5	26,5	8	80.5002.M5-AW
1/8	8,5	35,5	14	80.5002.18-AW
1/4	11	43	17	80.5002.14-AW
3/8	12	58	24	80.5002.38-AW
1/2	15	63	24	80.5002.12-AW



## 80.5003

ZAWÓR SZYBKIEGO SPUSTU  
QUICK EXHAUST VALVE

G	B	L1	L2	CH	Nr zamówieniowy Code number
M5	4	25	10	17	80.5003.M5
1/8	8,5	42	19,5	15	80.5003.18
1/4	11	54	25	19	80.5003.14
3/8	12	60,5	26,5	22	80.5003.38
1/2	15	72	32	26	80.5003.12
3/4	18,5	88	37	32	80.5003.34
1	19	109	48	46	80.5003.10