

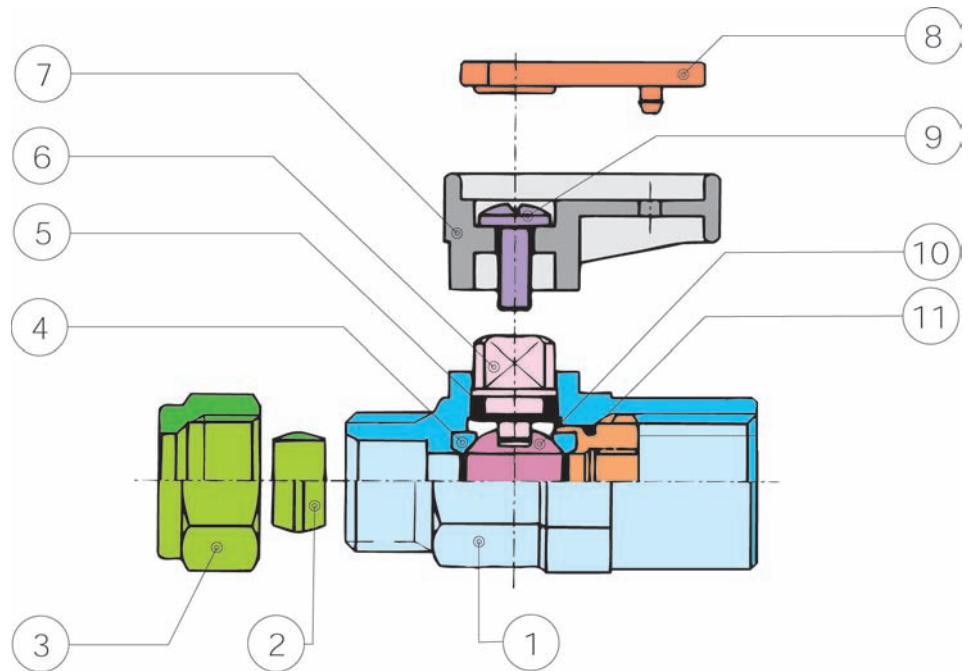
ZAWORY ODCINAJĄCE KULOWE

CUT-OFF BALL VALVES



Zawory odcinające służą do ręcznego zamykania przepływu medium roboczego w instalacjach przemysłowych. Zaletą tych zaworów są małe wymiary gabarytowe oraz możliwość bezpośredniego montowania na przewodach wykonanych np. z miedzi, poliamidu, nylonu itp. (w wersji z przyłączką).

The cut-off valves are used to shutting flow of the working medium by hand. The main advantages of these valves are low dimensions and directly install possibility on hoses for example made of copper, nylon, polyamid, etc. (in version together with coupling).

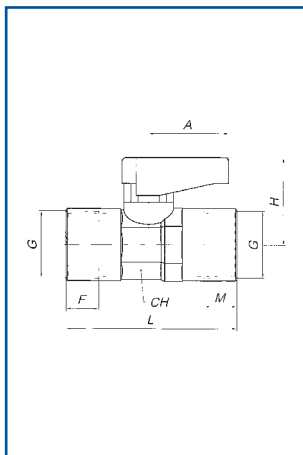


MATERIAŁY KONSTRUKCYJNE / MATERIALS

- | | |
|---------------------------------------|--|
| 1) Korpus / Body | - mosiądz niklowany / OT 58 UNI 5705 |
| 2) Pierścień zaciskowy / Olive | - mosiądz / OT 58 UNI 5705 |
| 3) Nakrętka / Nut | - mosiądz niklowany / OT 58 UNI 5705 |
| 4) Uszczelnienie kuli / Seats | - PTFE |
| 5) Pierścień uszcz. / O-ring | - NBR 70 |
| 6) Łącznik / Spindle | - mosiądz / OT 58 UNI 5705 |
| 7) Rączka / Handle | - poliamid/ PA 66 |
| 8) Wkładka rączki / Plate | - poliamid/ PA 66 |
| 9) Śruba / Screw | - stal / steel |
| 10) Kula / Ball | - mosiądz chromowany / OT 58 UNI 5705
chrom-nickel plated |
| 11) Pierścień uszcz. / O-ring | - NBR 70 |

DANE TECHNICZNE / TECHNICAL DATA

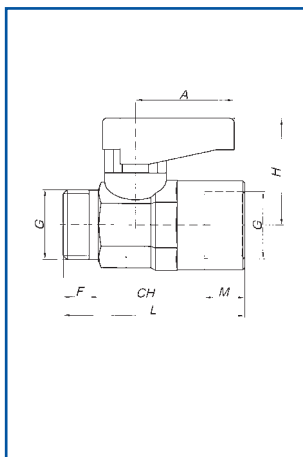
- **medium robocze:** sprężone powietrze lub inny gaz nieagresywny, ciecze nieagresywne
working medium - compressed air or neutral gases and liquids
- **zakres temperatur pracy:** 0 do +80°C
working temperature: 0 +80°C
- **maksymalne ciśnienie pracy:** 1.0 MPa
maximum pressure: 10 bar



80.6400

ZAWÓR ODCINAJĄCY KULOWY Z GWINTEM WEWNĘTRZNYM
G1/8 DO G3/4
FEMALE BALL VALVE

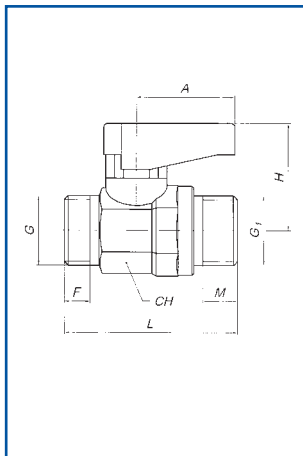
G	DN	CH	F	M	L	A	H	Nr zamówieniowy Code number
1/8	5,5	14-15	7	7	35	19	21	80.6400.18W
1/4	5,5	14-15	8	8	37	19	21	80.6400.14W
3/8	8	18-19	9	9	42	19	22	80.6400.38W
1/2	10	22-23	10	10	49	26	30,5	80.6400.12W
3/4	14	28-30	12	12	58	26	33	80.6400.34W



80.6410

ZAWÓR ODCINAJĄCY KULOWY Z GWINTEM WEWNĘTRZNYM
I ZEWNĘTRZNYM G1/8 DO G3/4
MALE - FEMALE BALL VALVE

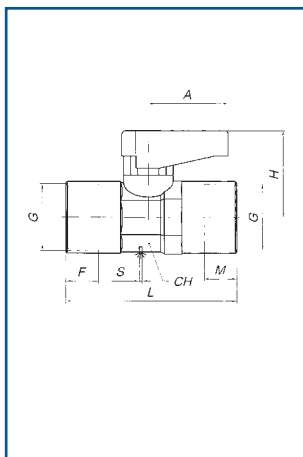
G	DN	CH	F	M	L	A	H	Nr zamówieniowy Code number
1/8	5,5	14-15	7	7	34	19	21	80.6410.18WZ
1/4	5,5	14-15	8	8	35	19	21	80.6410.14WZ
3/8	8	18-19	9	9	39	19	22	80.6410.38WZ
1/2	10	22-23	10	10	45	26	30,5	80.6410.12WZ
3/4	14	28-30	12	12	52	26	33	80.6410.34WZ



80.6420

ZAWÓR ODCINAJĄCY KULOWY Z GWINTEM ZEWNĘTRZNYM
G1/8 DO G3/4
MALE BALL VALVE

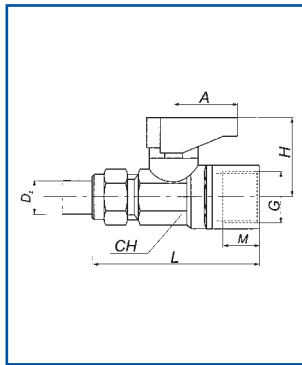
G	G1	DN	CH	F	M	L	A	H	Nr zamówieniowy Code number
1/8	- 1/8	5,5	14-15	7	7	32	19	21	80.6420.1818Z
1/8	- 1/4	5,5	14-15	7	8	32	19	21	80.6420.1814Z
1/4	- 1/4	5,5	14-15	8	8	33	19	21	80.6420.1414Z
3/8	- 1/4	5,5	14-15	9	8	33	19	21	80.6420.3814Z
3/8	- 3/8	8	18-19	9	9	37	19	22	80.6420.3838Z



80.6600

ZAWÓR ODCINAJĄCY KULOWY Z GWINTEM G1/8 DO G3/8 Z OD-
POWIETRZENIEM
FEMALE BALL VALVE WITH EXHAUST

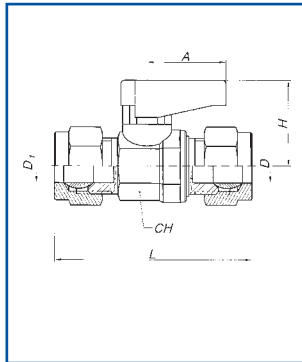
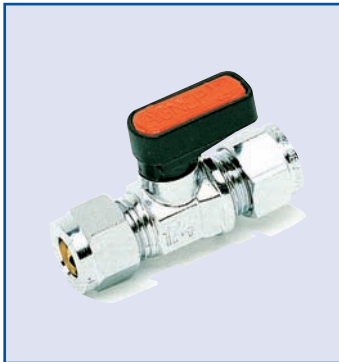
G	DN	CH	F	M	L	L1	H	S	Nr zamówieniowy Code number
1/8	5,5	14-15	7,4	7,4	36	19	21	1,5	80.6600.1818
1/4	5,5	14-15	11	11	43	19	21	1,5	80.6600.1414
3/8	8	18-19	11,4	11,4	47	19	22	2	80.6600.3838



80.6430

ZAWÓR ODCINAJĄCY KULOWY Z PRZYŁĄCZKĄ DO RUREK MIEDZIANYCH Z GWINTEM WEWNĘTRZNYM G1/8 DO G1/2
FEMALE BALL VALVE FOR Cu PA, TUBES

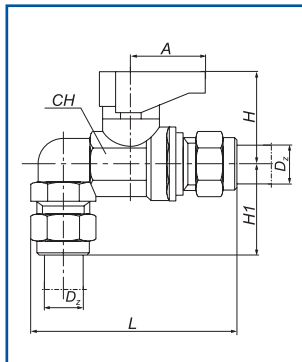
G	D ₁	DN	CH	M	L	A	H	Nr zamówieniowy Code number	
1/8	-	8	5,5	14-15	7	43	19	21	80.6430.1808
1/4	-	8	5,5	14-15	8	43	19	21	80.6430.1408
3/8	-	10	5,5	14-15	9	48	19	22	80.6430.3810
1/2	-	12	8	18-19	9	49	19	22	80.6430.1212
1/2	-	14	10	22-23	10	55,5	26	30,5	80.6430.1214



80.6450

ZAWÓR ODCINAJĄCY KULOWY Z PRZYŁĄCZKAMI DO RUREK MIEDZIANYCH
BALL VALVE

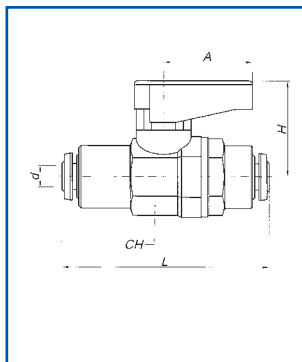
D1	D	DN	CH	L	A	H	Nr zamówieniowy Code number	
6	-	6	5,5	14-15	46	19	21	80.6450.0606
8	-	8	5,5	14-15	48	19	21	80.6450.0808
10	-	10	8	18-19	51	19	22	80.6450.1010



80.6550

ZAWÓR ODCINAJĄCY KULOWY K'TOWY Z PRZYŁĄCZKAMI DO RUREK MIEDZIANYCH, PE, PA
BALL VALVE 90°

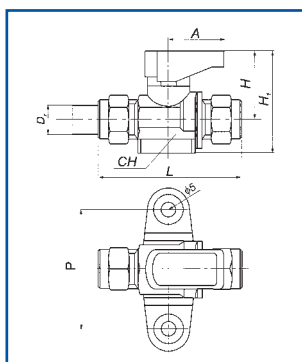
D ₂	DN	CH	L	H	H1	A	Nr zamówieniowy Code number
8	5,5	15	50	21	32	19	80.6550.0808



80.6560

ZAWÓR ODCINAJĄCY KULOWY Z PRZYŁĄCZKAMI WTYKOWYMI
BALL VALVE FOR PLASTIC HOSES

PRZEWÓD TUBE d	PRZEWÓD TUBE	CH	L	G	H	Nr zamówieniowy Code number	
4	-	4	14-15	44	19	21	80.6560.0404
6	-	6	14-15	48	19	21	80.6560.0606
8	-	8	14-15	48	19	21	80.6560.0808



80.6500

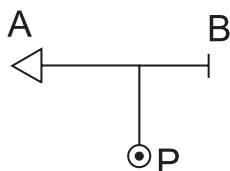
ZAWÓR ODCINAJĄCY KULOWY Z PRZYŁĄCZKAMI DO RUREK MIEDZIANYCH Z UCHWYTEM
BALL VALVE FOR Cu, PA TUBES

D ₂	DN	CH	L	H	H1	P	Nr zamówieniowy Code number
8	5,5	14-15	50	21	32	30	80.6500.0808

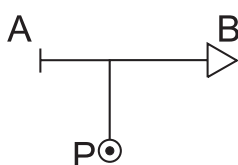


SCHEMATY
POŁĄCZEŃ

POŁOŻENIE 1



POŁOŻENIE 2



80.1081

ZAWÓR KULOWY 3-DROGOWY TYPU L

3-PORTS BALL VALVE L TYPE

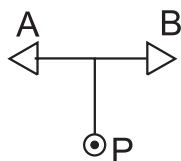
G	Nr zamówieniowy Code number
1/4	80.1081.14L
3/8	80.1081.38L
1/2	80.1081.12L



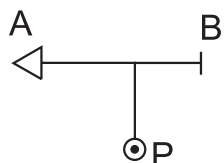
SCHEMATY
POŁĄCZEŃ



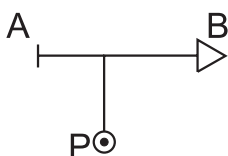
POŁOŻENIE 1



POŁOŻENIE 2



POŁOŻENIE 3

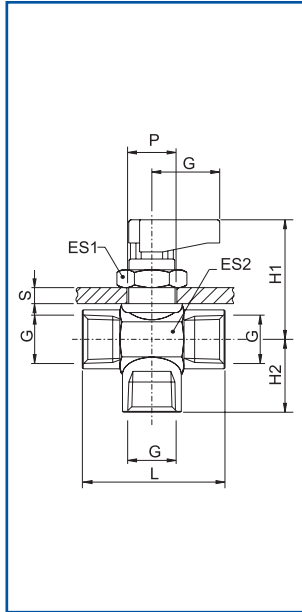


80.1084

ZAWÓR KULOWY 3-DROGOWY TYPU T

3-PORTS BALL VALVE T TYPE

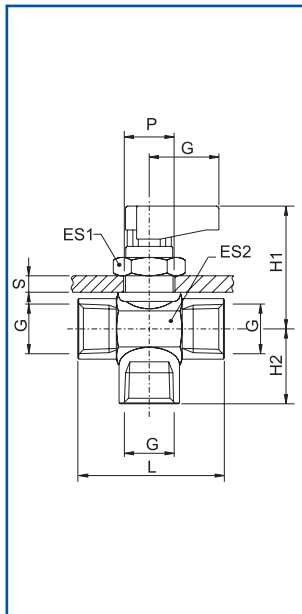
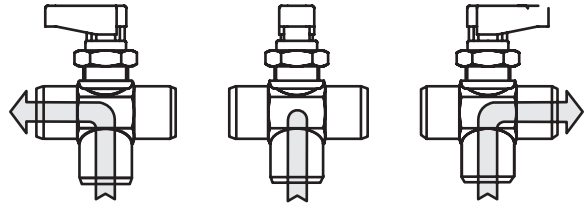
G	Nr zamówieniowy Code number
1/4	80.1084.14T
3/8	80.1084.38T
1/2	80.1084.12T



80.6700

ZAWÓR KULOWY TYP L
FEMALE G ISO 228

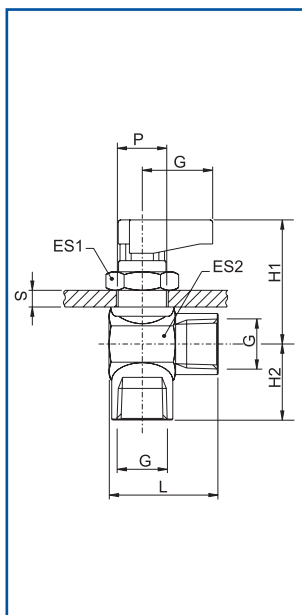
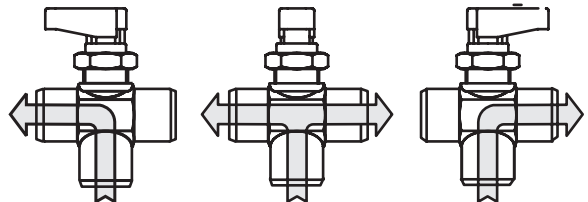
G	DN	ES1	ES2	L	G	H1	H2	SMax	P	Nr zamówieniowy Code number
1/8-1/8-1/8	5,5	17	17	35	19	33,5	15,5	4,5	14,5	80.6700.181818
1/4-1/4-1/4	5,5	17	17	37	19	33,5	17,5	4,5	14,5	80.6700.141414
3/8-3/8-3/8	7	17	21	42	19	35	19,5	4,5	14,5	80.6700.383838



80.6710

ZAWÓR KULOWY TYP T
FEMALE G ISO 228

G	DN	ES1	ES2	L	G	H1	H2	SMax	P	Nr zamówieniowy Code number
1/8-1/8-1/8	5,5	17	17	35	19	33,5	15,5	4,5	14,5	80.6710.181818
1/4-1/4-1/4	5,5	17	17	37	19	33,5	17,5	4,5	14,5	80.6710.141414
3/8-3/8-3/8	7	17	21	42	19	35	19,5	4,5	14,5	80.6710.383838



80.6720

ZAWÓR KULOWY TYP L
FEMALE G ISO 228

G	DN	ES1	ES2	L	G	H1	H2	SMax	P	Nr zamówieniowy Code number
1/8-1/8	5,5	17	17	28,5	19	33,5	15,5	4,5	14,5	80.6720.181818
1/4-1/4	5,5	17	17	28,5	19	33,5	17,5	4,5	14,5	80.6720.141414
3/8-3/8	7	17	21	42	19	35	19,5	4,5	14,5	80.6720.383838

