

PNEUMATYKA

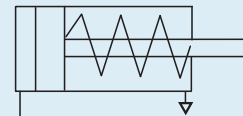
PRZEDSIĘBIORSTWO HANDLOWE

ZDZISŁAW ROMANIUK



Al. KEN 15 02-797 W-wa tel 022.446.49.35 tel/fax 022.446.49.34 firma@pneumatyka.waw.pl www.pneumatyka.waw.pl

SIŁOWNIKI PNEUMATYCZNE D25 i D32, SPECJALNE jednostronnego działania, - pchające z jednostronnym tłoczyskiem



ZASTOSOWANIE

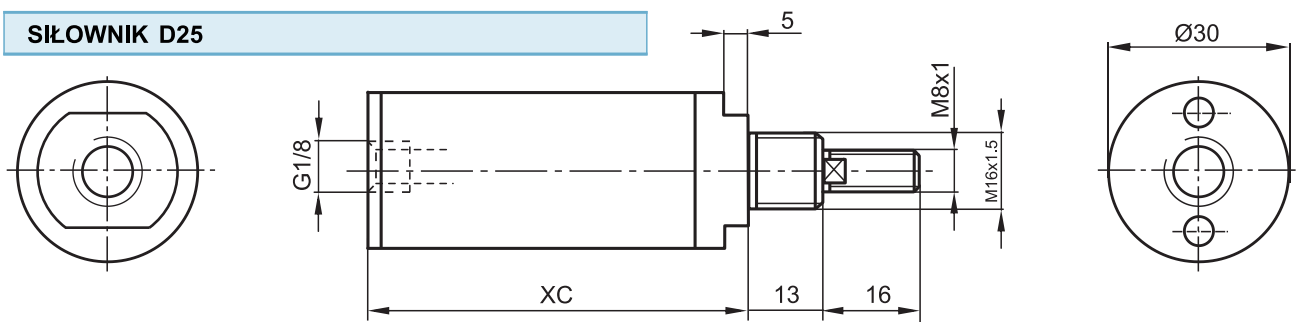
Minisiłownik pneumatyczny specjalnie zaprojektowany do stosowania jako docisk w urządzeniach do produkcji stolarki aluminiowej i PCV (cliper). Konstrukcja i wymiary zewnętrzne dostosowano do montażu w standardowych obejmach mocujących. Uszczelnienia typu "U" wykonane z poliuretanu zapewniają długotrwałą bezawaryjną pracę przy zasilaniu siłownika powietrzem smarowanym mgłą olejową lub powietrzem suchym filtrowanym.

DANE TECHNICZNE

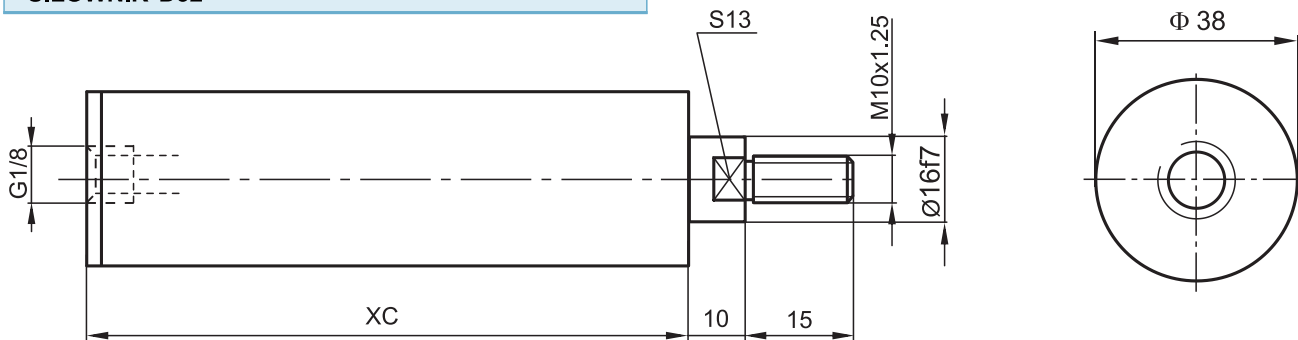
Maksymalne ciśnienie pracy:	1.0 MPa
Zakres temperatur pracy:	od -20 do +80°C
Standardowe skoki robocze:	25, 32, 50, 80 mm
Pozycja pracy:	dowolna
Sposób zasilania:	przewodowo sprężonym powietrzem o maksymalnej wielkości cząstek stałych 40 µm, smarowanym mgłą olejową 2 ÷ 5 kropli/m ³ lub filtrowanym 10 µm niesmarowanym
Materiały konstrukcyjne:	Pokrywy, tłok - stop aluminium Tłoczysko - stal węglowa z chromowaną powierzchnią zewnętrzną Tuleja - stop aluminium Uszczelnienia - poliuretan PU

WYMIARY

SIŁOWNIK D25



SIŁOWNIK D32



Średnica siłownika [mm]	Wymiary [mm]	
	Skok siłownika	XC
25	25	77
32	32	95
	50	124,5
	80	166

SPOSÓB BUDOWY NUMERU ZAMÓWIENIOWEGO

Średnica siłownika [mm]	Skok siłownika	Numer zamówieniowy
25	25	18.0382.0025
32	32	18.0383.0032
	50	18.0383.0050
	80	18.0383.0080

SPOSÓB ZAMAWIANIA

W zamówieniu należy podać : nazwę, średnicę nominalną, skok siłownika, numer zamówieniowy oraz ilość sztuk np:

Minisiłownik jednostronnego działania CLIPER pchający D32 × 80 nr 18.0383.0080 2 szt.