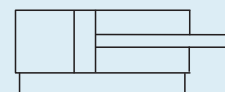




SIŁOWNIKI PNEUMATYCZNE D12 ÷ D25 dwustronnego działania, z jednostronnym tłoczyskiem zgodne z ISO 6432



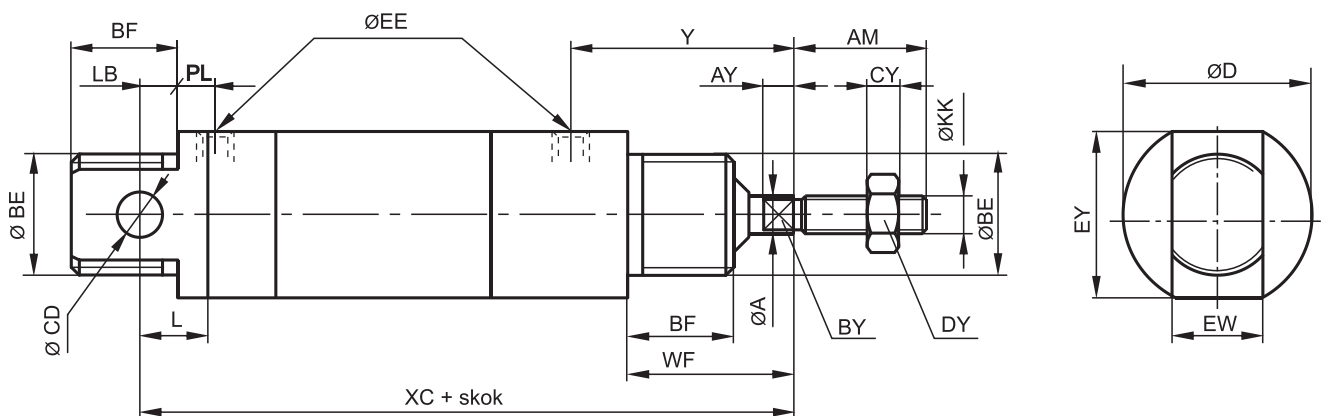
ZASTOSOWANIE

Minisiłowniki pneumatyczne dwustronnego działania o standardowej konstrukcji służące jako elementy wykonawcze w układach pneumatycznych. Uszczelnienia typu "U" z kauczuku nitrylowo-butadienowego (NBR) zapewniają długotrwałą bezawaryjność przy zasilaniu siłownika powietrzem smarowanym mgłą olejową umożliwiając jednocześnie pracę w szerokim zakresie temperatur.

DANE TECHNICZNE

Maksymalne ciśnienie pracy:	1.0 MPa
Zakres temperatur pracy:	od -20 do +90 °C
Zakres skoków roboczych:	od 5 do 300 mm
Pozycja pracy:	dowolna
Sposób zasilania:	przewodowo sprężonym powietrzem o maksymalnej wielkości cząstek stałych 40 µm, smarowanym mgłą olejową 2 ÷ 5 kropli/m ³
Materiały konstrukcyjne:	Pokrywy, tłok - stop aluminium Tłoczysko - stal węglowa z chromowaną powierzchnią zewnętrzną Tuleja - stop aluminium Uszczelnienia - kauczuk nitrylowo-butadienowy (NBR)

WYMIARY



Średnica siłownika [mm]	Wymiary [mm]																			MASA [kg] ^{*)}		
	ØA	AM	AY	ØBE	BF	BY	ØCD _{H9}	CY	D	DY	ØEE	EW _{d13}	EY	ØKK	L	LB	PL	WF	XC	Y	1	2
12	6	16	3	M16×1.5	15	5	6	3	22	10	M5	12	19	M6	9	3	5.5	22	75	27.5	0.048	0.0045
16	6	16	3	M16×1.5	15	5	6	3	25	10	M5	12	23	M6	9	5	5.5	22	82	27.5	0.054	0.0050
20	10	20	3	M22×1.5	18	9	8	4	30	13	G1/8	16	27	M8	12	4	8	24	95	32	0.080	0.0100
25	10	22	4	M22×1.5	19	9	8	6	36	17	G1/8	16	32	M10×1.25	12	5	8.5	28	104	36.5	0.100	0.0140

*) Dla siłowników z jednostronnym tłoczyskiem z tuleją aluminiową
 (1) Masa siłownika o skoku 0 mm (2) Przyrost masy na każde następne 10 mm skoku

SPOSÓB BUDOWY NUMERU ZAMÓWIENIOWEGO

10.006A.XXXX

kod średnicy

skok [mm]

A - średnica D12
 B - średnica D16
 C - średnica D20
 D - średnica D25

skok w mm
 np. 0125=125 mm

SPOSÓB ZAMAWIANIA

W zamówieniu należy podać: nazwę, średnicę nominalną, skok siłownika, numer zamówieniowy oraz ilość sztuk np:

Minisiłownik dwustronnego działania ISO D25 × 125 nr 10.006D.0125 8 szt.