

PNEUMATYKA

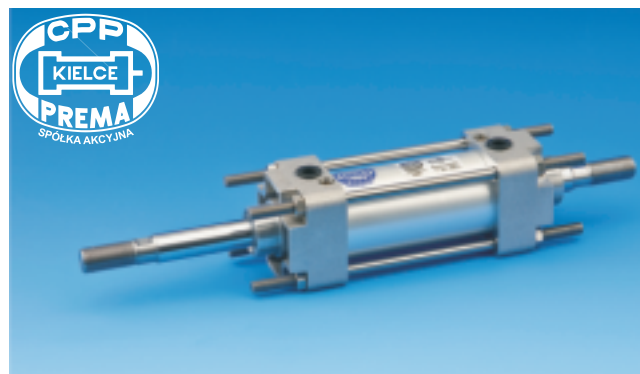
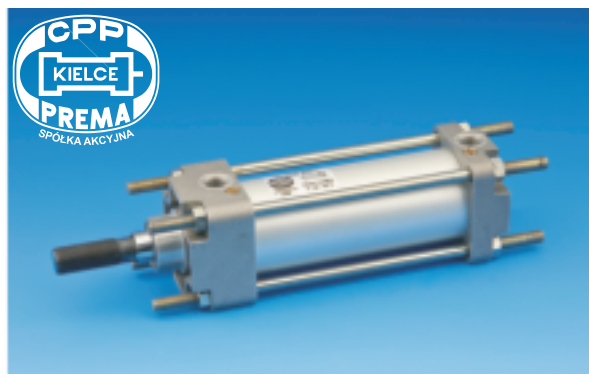
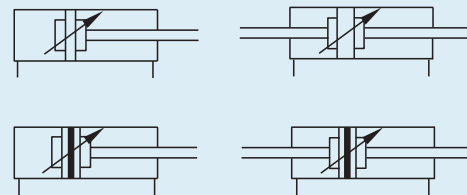
PRZEDSIĘBIORSTWO HANDLOWE

ZDZISŁAW ROMANIUK



Al. KEN 15 02-797 W-wa tel 022.446.49.35 tel/fax 022.446.49.34 firma@pneumatyka.waw.pl www.pneumatyka.waw.pl

SIŁOWNIKI PNEUMATYCZNE D32 ÷ D200
dwustronnego działania,
z amortyzacją pneumatyczną,
Seria CNOMO
– z jednostronnym tłoczyskiem z BSPT
– z dwustronnym tłoczyskiem z BSPT



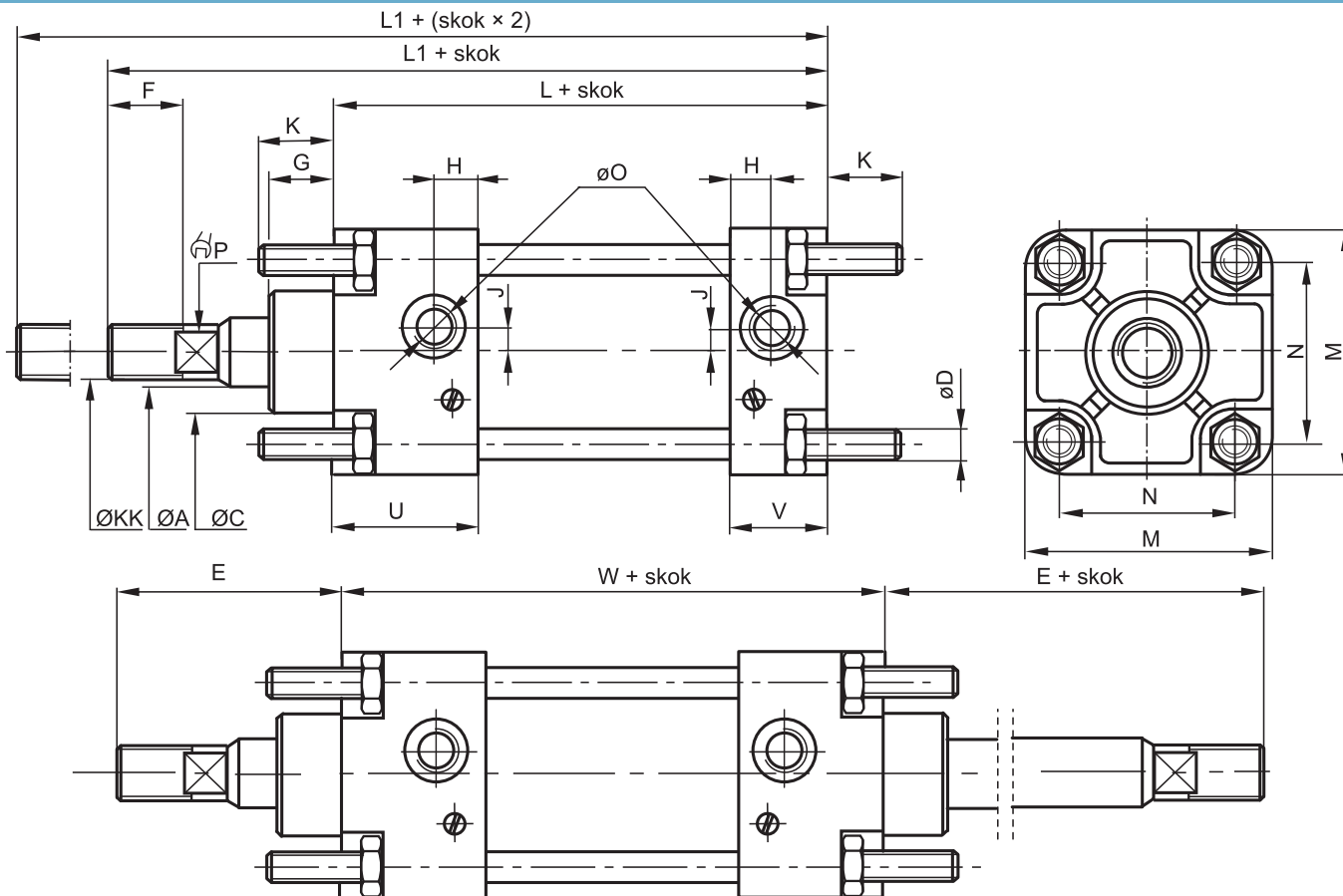
ZASTOSOWANIE

Siłowniki pneumatyczne o standardowej konstrukcji według CNOMO służące jako elementy wykonawcze w układach pneumatycznych. Uszczelnienia typu "U" z poliuretanu zapewniają długotrwałą bezawaryjność przy zasilaniu siłownika powietrzem smarowanym mgłą olejową lub powietrzem niesmarowanym. Regulowana amortyzacja pneumatyczna powoduje skuteczne wyhamowanie tłoka w końcowych fazach ruchu. Siłowniki mogą mieć zabudowany element magnetyczny w tłoku umożliwiając stosowanie czujników pola magnetycznego, (tzw. BSPT - Bezstykowa Sygnalizacja Położenia Tłoka).

DANE TECHNICZNE

Maksymalne ciśnienie pracy:	1,0 MPa
Zakres temperatur pracy:	od -20 do +80°C
Zakres skoków roboczych:	od 5 ÷ 800 mm Uwaga: Inne skoki wykonuje się na zamówienie
Pozycja pracy:	dowolna
Sposób zasilania:	przewodowo sprężonym powietrzem o maksymalnej wielkości cząstek stałych 10 µm (nie wymaga smarowania) lub sprężonym powietrzem o maksymalnej wielkości cząstek stałych 40 µm, smarowanym mgłą olejową 2÷5 kropli/m ³ .
Materiały konstrukcyjne:	Pokrywy - stop aluminium, tłok - stop aluminium, Tłoczysko - stal węglowa z chromowaną powierzchnią zewnętrzną, Tuleja - stop aluminium lub stal węglowa (możliwe wykonanie z chromowaną powierzchnią wewnętrzną), Uszczelnienia - poliuretan PU

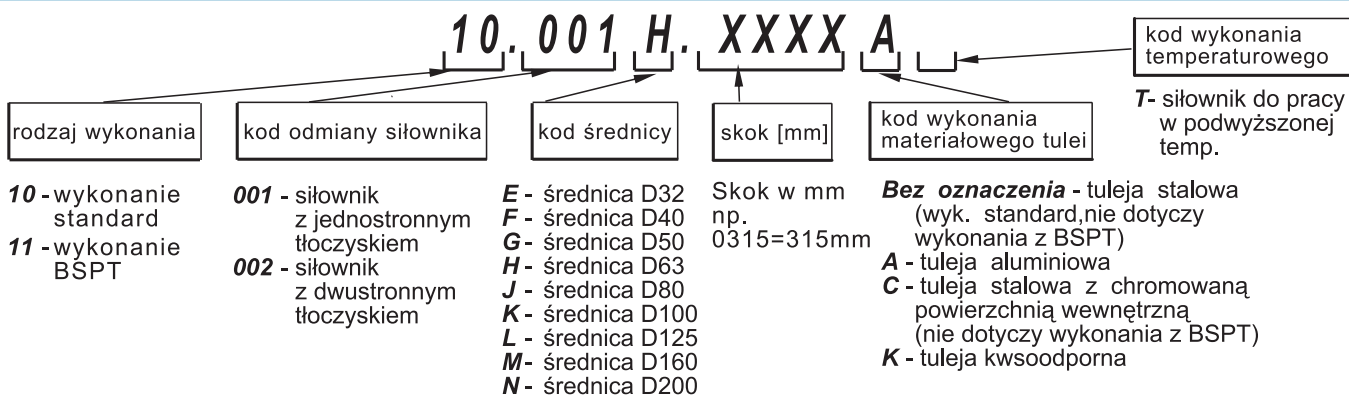
WYMIARY



Średnica siłownika [mm]	Wymiary [mm]																		MASA [kg] *)		
	ØA _{f8}	ØC _{e9}	ØD	E	F	G	H	J	K	ØKK	L	L1	M	N	O	P	U	W	V	1	2
32	12	25	M6	45	20	15	9	-	17	M10×1.5	80	125	45	33	G1/8	8	22	85	17	0.845	0.0381
40	18	32	M6	70	32	15	12	5	17	M16×1.5	110	180	52	40	G1/4	13	40	127	23	0.956	0.0492
50	18	32	M8	70	32	15	12	2	23	M16×1.5	110	180	65	49	G1/4	13	37	124	23	1.214	0.0628
63	22	45	M8	85	40	20	13	6	23	M20×1.5	125	210	75	59	G3/8	17	43	141	27	2.021	0.0861
80	22	45	M10	85	40	20	13	6	28	M20×1.5	125	210	95	75	G3/8	17	37	135	27	3.055	0.1373
100	32	55	M10	110	54	20	16	6	28	M27×2	145	255	115	90	G1/2	22	51	164	32	5.147	0.1827
125	32	55	M12	110	54	20	16	6	34	M27×2	145	255	140	110	G1/2	22	51	164	32	7.126	0.2513
160	40	65	M16	135	72	25	20	10	42	M36×2	180	315	180	140	G3/4	32	57	194	43	13.694	0.3653
200	40	65	M16	135	72	25	20	10	42	M36×2	180	315	220	175	G3/4	32	57	194	43	19.256	0.4872

*) Dla siłowników z jednostronnym tłoczyskiem z tuleją stalową (1) Masa siłownika o skoku 0 (2) Przyrost masy na każde następne 10 mm skoku

SPOSÓB BUDOWY NUMERU ZAMÓWIENIOWEGO



SPOSÓB ZAMAWIANIA

W zamówieniu należy podać: nazwę, średnicę nominalną, skok siłownika, numer zamówieniowy oraz ilość sztuk np:

Siłownik CNOMO D63×250 nr 10.001H.0250A 15 szt.